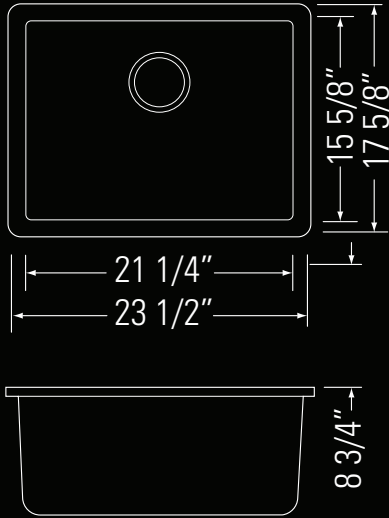


KALI

Single Bowl Granite Kitchen Sink
Évier de cuisine en granit à une cuve



Dimensions

Overall Size: 23 1/2" x 17 5/8" x 8 3/4"
Weight: 20 lbs
Minimum Cabinet Width: 25 1/2"

Dimensions

Taille globale: 23 1/2" x 17 5/8" x 8 3/4"
Poids: 20 lbs
Largeur minimale de l'armoire: 25 1/2"



Features

Available in Two Finishes
Single Bowl
Natural Granite Polymer
Sound Dampening Structure
3 1/2" Drain Opening

Installation

Undermount installation
DXF/DWG templating files available
Stainless Steel Strainers (1x) included

Warranty

KATO® Sink Limited Lifetime Warranty
(See website for details) 5 year commercial

Standards

IAPMO (cUPC)
CSA B45.1-18
ASME A112.19.2

Accessories

Stainless Steel Strainer
Stainless Steel Basket Strainer
Grid Available (GBAGVS)



No. **GKG621-BL**

Preto Black / Preto Noir

No. **GKG621-GR**

Zento Grey / Zento Gris

Caractéristiques

Disponible en deux finitions
Bol unique
Polymère de granit naturel
Structure d'insonorisation
Ouverture de vidange de 3 1/2 po

Installation

Installation sous plan
Fichiers de modèles DXF/DWG disponibles
Crépines en acier inoxydable (1x) incluses

Garantie

Garantie à vie limitée des éviers KATO®
(voir le site Web pour plus de détails) 5 ans commercial

Normes

IAPMO (cUPC)
CSA B45.1-18
ASME A112.19.2

Accessoires

Crépine en acier inoxydable
Crépine à panier en acier inoxydable
Grille disponible (GBAGVS)

