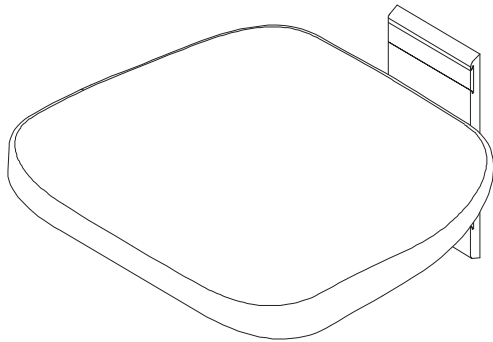


# ella

## SIÈGE PIVOTANT FIXE

GLS320F-W  
*manuel  
d'utilisation*



### INTRODUCTION

Merci d'avoir acheté un produit Pearl® authentique. La gamme de produits de soins à domicile ELLA allie fonction, sécurité et style pour une sécurité fiable à domicile et un confort supérieur. Chaque unité a été testée et soigneusement inspectée à la main avant d'être livrée à nos détaillants.

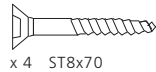
Veuillez lire attentivement les instructions pour éviter tout dysfonctionnement, dommage matériel ou blessure.

### VIS INCLUS

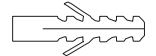


**Les vis et les vis de pêcheurs standard sont incluses. Convient UNIQUEMENT pour les murs en brique pleine et les murs en béton.**

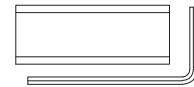
Pour les autres murs, utilisez des vis et des vis de pêcheurs appropriées pour éviter des dommages matériels et / ou des blessures.



x 4 ST8x70



x 4 FISHER ø10x50



Il existe de nombreux types de matériaux de mur et de kits de fixation. Vérifiez auprès de votre magasin de matériel spécialisé local ou un professionnel qualifié pour vous assurer que vous utilisez les composants corrects. Nous recommandons fortement que l'installation soit réalisée par un professionnel qualifié.

### AVERTISSEMENTS ET INSTRUCTIONS



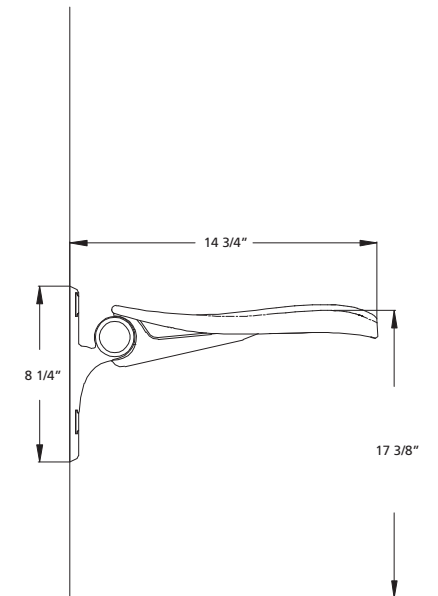
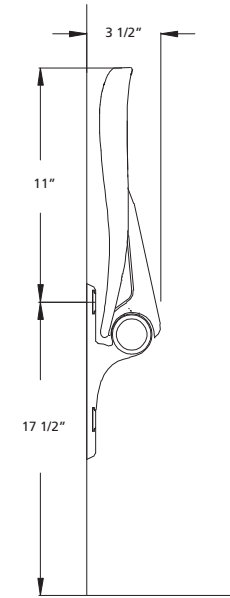
**Un produit mal installé peut causer des blessures graves ou des dommages.**

Les produits de soins à domicile ELLA doivent être solidement fixés au mur. Assurez-vous que les murs de votre salle de bain sont suffisamment solides pour supporter 150 kg (330 lb).

*Nous recommandons fortement que l'installation soit effectuée par un professionnel qualifié, par exemple, un plombier agréé.*

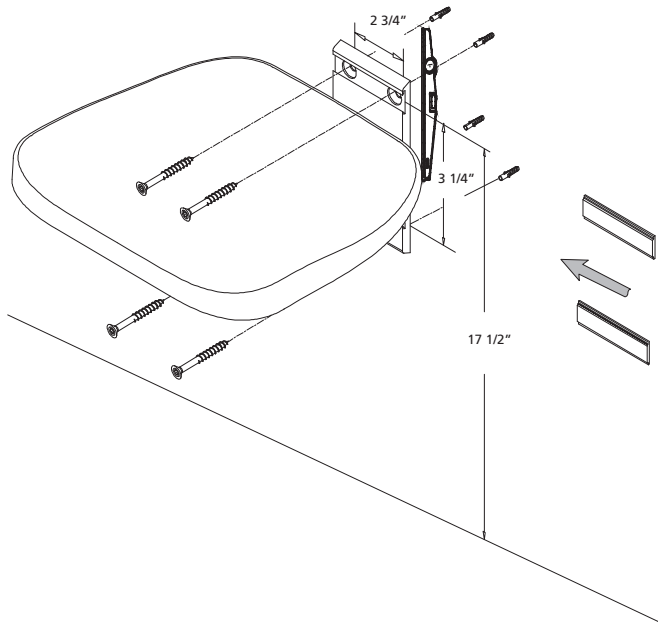
PEARL® ne peut être tenu responsable des dommages corporels ou matériels causés par un montage défectueux.

### SPECIFICATIONS D'INSTALLATION



**Le poids maximal sur le bras est de 150 kg (330 lb)**

## INSTALLATION



## ENTRETIEN

Il suffit de rincer la surface du produit avec de l'eau claire chaude et du savon.



N'utilisez PAS de solutions de nettoyage acides, abrasifs ou nettoyeurs puissants, car cela pourrait endommager la finition du produit.

## NOTES

## GARANTIE

PEARL® offre une garantie limitée d'un (1) an pour ses produits de soins à domicile ELLA.

Cette garantie couvre uniquement les défauts de fabrication des matériaux et de la fabrication des bras de support, des sièges et des barres PEARL® ELLA (ci-après dénommé le «produit»).

La garantie commence à compter de la date de facturation des produits. Tout matériel retourné doit être accompagné d'un formulaire de demande de retour et d'un numéro du service des demandes PEARL® RMA.

Une preuve d'achat peut être requise pour être valable pour les avantages de la garantie. (Les applications commerciales ne sont applicables à aucune des garanties ci-dessous).

Remède exclusif: En cas de défaut du produit qui enfreint les garanties susmentionnées, PEARL®, à sa discrétion, réparera ou remplacera la partie défectueuse du produit. PEARL® doit être averti du problème pour pouvoir revendiquer le produit défectueux. Pour informer PEARL® et bénéficier d'une assistance ou d'un service dans le cadre de cette garantie, l'acheteur d'origine peut: (1) appeler le 1-604-242-1601 lorsqu'un représentant du service clientèle sera en mesure de vous aider, ou (2) contacter le service clientèle. c / o PEARL®, unité 120, 1231 Burdette Street, Richmond BC, V6V 2Z2, et inclure une description du problème, le numéro de modèle, le lieu d'achat, votre nom, votre adresse, votre numéro de téléphone et la date approximative d'achat, ou ) envoyez un e-mail au service clients de PEARL® en visitant le site [www.pearlsinks.com/contact-us](http://www.pearlsinks.com/contact-us), ou (4) en avertissant le lieu ou le distributeur où le produit a été acheté. Vous pouvez être amené à renvoyer le produit à PEARL® pour inspection et une preuve d'achat peut être requise.

Limitations et exclusions: PEARL® NE POURRA ÊTRE TENU RESPONSABLE DE TOUT AUTRE DOMMAGE OU PERTES, Y COMPRIS, SANS S'Y LIMITER, DES DOMMAGES ACCIDENTELS ET / OU INDIRECTS, SANS RESPECT DE LA THÉORIE JURIDIQUE APPARUÉE, Y COMPRIS TOUTE RÉCLAMATION OU VIOLATION DE LA GARANTIE OU DE L'AUTRE, ET S'IL YA LIEU DE CONTRAT OU DE TORT (y compris la négligence et la responsabilité stricte).

Les garanties ci-dessus ne couvrent pas le travail, l'usure naturelle due à l'utilisation régulière de la finition du produit, les dommages résultant d'un mauvais entretien, réparation, nettoyage ou installation, utilisation non conforme, abus, altérations, accidents, dépôts naturels, oxydation naturelle et l'érosion, ou des actes de Dieu. Les dommages au produit causés par un accident, une mauvaise utilisation ou un usage abusif ne sont pas couverts par cette garantie. Le non respect des instructions de nettoyage peut annuler la garantie PEARL®. PEARL® ne couvrira pas les autres coûts associés à la réinstallation ou au remplacement du produit ou de ses accessoires.

Si des dysfonctionnements se produisent ou si une assistance à l'installation est nécessaire, veuillez contacter le service clientèle de PEARL® à l'adresse [www.pearlsinks.com](http://www.pearlsinks.com). Vous pouvez également nous envoyer un courrier électronique à [info@pearlsinks.com](mailto:info@pearlsinks.com) ou nous appeler au 1-604-242-1601.

\* Travail, expédition et manutention non inclus