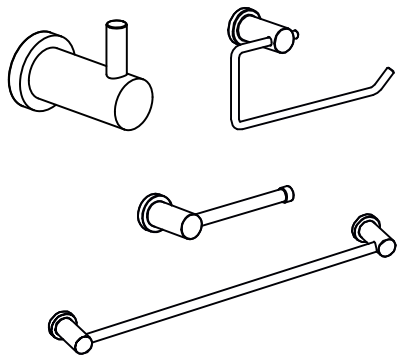


WILSON ACCESSOIRES

Installation Manuel

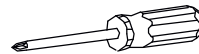


INTRODUCTION

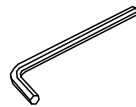
Merci d'avoir acheté un accessoire de vanité Pearl Sinks® authentique. L'accessoire que vous avez acheté est fabriqué à partir de laiton chromé de la plus haute qualité. Chaque appareil est soigneusement inspecté à la main avant de quitter la chaîne de production.

Veuillez lire attentivement les instructions pour éviter tout dysfonctionnement et tout dommage.

TOOLS



Tournecis Cruciforme



Clé Allen

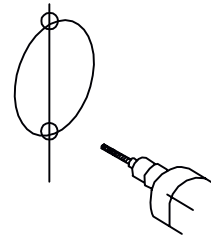


Forets et bits assortis

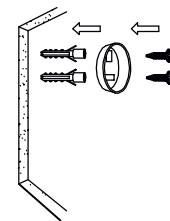
INSTALLATION

- 1 Percer deux trous dans le carreau seulement pour monter à un colom-bage directement.
- 2 Insérer une cheville en plastique dans chaque trou de montage déjà percés et fixer le support au mur avec les vis fournies..
- 3 Installer la pièce au support.
- 4 Fixer la pièce avec une clé Allen.

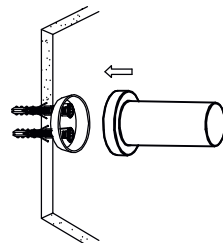
1



2



3



4

