



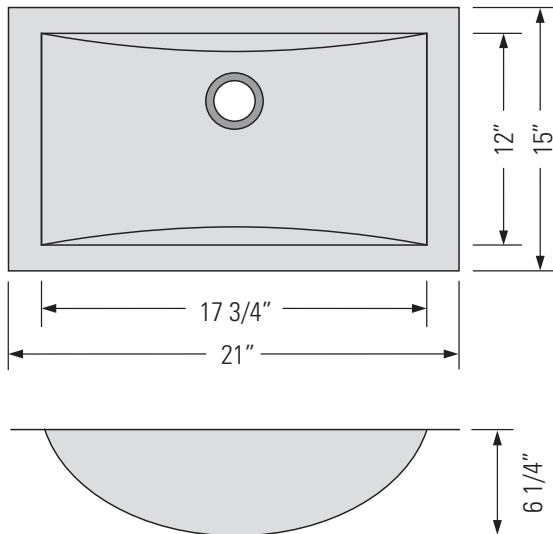
STAINLESS STEEL
GBS314

BIWA

UNDERMOUNT SINGLE BOWL KITCHEN SINK



Évier de cuisine à un bac sous plan



DIMENSIONS

Overall Size: 21" x 15" x 6 1/4"
Weight: 17lbs
Minimum Cabinet Width: 22 1/2"

Taille globale: 21" x 15" x 6 1/4"
Poids: 17lbs
Largeur minimale de l'armoire: 22 1/2"

FEATURES

18 Gauge T304 Stainless Steel
StoneGuard Undercoat
Sound Dampening Rubber
Padding
2 5/8" Drain Opening

FINISHES

Satin Finish

INSTALLATION

Undercounter Installation
CAD DWG File Available
Stainless Steel Strainer
Included (x1)

ACCESSORIES

Stainless Steel Strainers

CARACTÉRISTIQUES

Acier inoxydable T304 de calibre 18
Sous-couche StoneGuard
Rembourrage en caoutchouc
insonorisant
Ouverture de vidange de 2 5/8 po

FINITIONS

Satiné

INSTALLATION

Installation sous le comptoir
Fichier CAD DWG disponible
Filtre en acier inoxydable
inclus (x1)

ACCESSOIRES

Filtres en acier inoxydable