

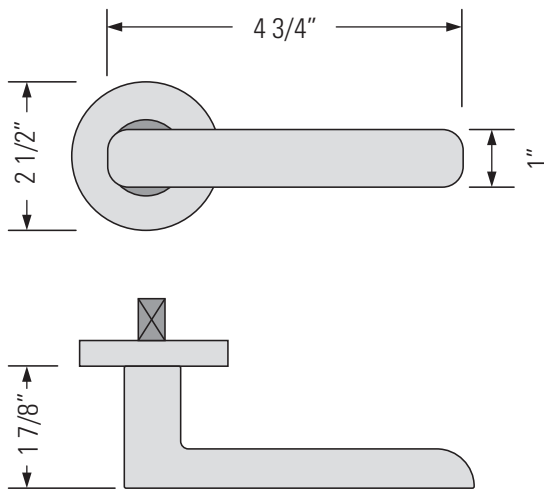


**STAINLESS STEEL**  
GDH006PR

# CHARLOTTE

## INTERNAL DOOR HANDLES

Poignées de  
porte intérieures



### DIMENSIONS

Overall Size: 4 3/4" x 1 7/8" x 2 1/2"

Taille globale: 4 3/4" x 1 7/8" x 2 1/2"

### FEATURES

Solid T304 Stainless Steel Construction  
Interior use for Passage, Privacy or Dummy  
Fits both right handed and left handed doors  
Door thickness from 1 3/8" to 1 3/4"  
Cross Bore 2 1/8"  
Screw-less Rose Cover  
Locking Mechanism with pin  
Lifetime mechanical and finish warranty

### FINISHES

Stainless Steel

### ORDERING OPTIONS

Passage (GDH006PS)  
Left + Right Handle Plus Latch  
Privacy (GDH006PR)  
Left + Right Handle Plus Latch  
Dummy (GDH006DM)  
Left + Right Handle Only

### COMPONENTS

Passage Handle Set (GDH006XXHL)  
Rose Cover, Passage (GDHRS-PS)  
Rose Cover, Privacy (GDHRS-PR)  
Latch (GDHLTH)  
Privacy Pin (GDHPP)

### CARACTÉRISTIQUES

Construction solide en acier inoxydable T304  
Utilisation intérieure pour Passage, Privacy ou Dummy  
Convient aux portes pour droitiers et gauchers  
Épaisseur de porte de 1 3/8" à 1 3/4"  
Alésage transversal 2 1/8"  
Couvercle de rose sans vis  
Mécanisme de verrouillage avec goupille  
Garantie à vie sur la mécanique et la finition

### FINITIONS

Acier inoxydable

### OPTIONS DE COMMANDE

Passage (GDH006PS)  
Poignée gauche + droite Plus Loquet  
Confidentialité (GDH006PR)  
Poignée gauche + droite Plus Loquet  
Factice (GDH006DM)  
Poignée gauche + droite uniquement

### COMPOSANTS

Jeu de poignées de passage (GDH006XXHL)  
Couverture Rose, Passage (GDHRS-PS)  
Couverture Rose, Confidentialité (GDHRS-PR)  
Loquet (GDHLTH)  
Épingle de confidentialité (GDHPP)