



**STAINLESS STEEL**  
GQV2419C



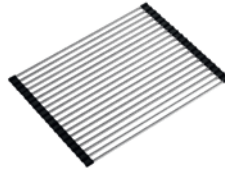
Mixing Bowl



Colander Bowl



Cutting Board



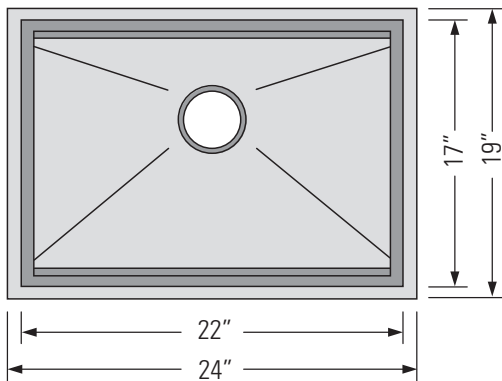
Roll Mat

# CUVI-METRO

## STAINLESS STEEL KITCHEN SYSTEM



Système de cuisine en acier inoxydable



### DIMENSIONS

Overall Size: 24" x 19" x 10"  
Weight: 23lbs  
Minimum Cabinet Width: 25 1/2"

Taille globale: 24" x 19" x 10"  
Poids: 23lbs  
Largeur minimale de l'armoire: 25 1/2"

### FEATURES

Includes 5 Accessories  
16 Gauge T304  
Stainless Steel  
StoneGuard Undercoat  
Sound Dampening  
Rubber Padding  
3 1/2" Drain Opening  
0° Corner Radius

### FINISHES

Satin Finish

### INSTALLATION

Requires Flush Cut Countertop  
Undercounter Installation  
CAD DWG File Available  
Stainless Steel Strainer  
Included (x1)

### ACCESSORIES

Stainless Steel Strainer  
Stainless Steel Mixing Bowl  
Stainless Steel Colander Bowl  
Cutting Board  
Roll Mat (17" Wide)

### STANDARDS

IAPMO (cUPC)  
CSA B45.1-18  
ASME A112.19.2

### CARACTÉRISTIQUES

Comprend 5 accessoires  
Acier inoxydable T304 de calibre 16  
Sous-couche StoneGuard  
Rembourrage en caoutchouc insonorisant  
Ouverture de drain de 3 1/2"  
Rayon d'angle 0°

### FINITIONS

Satiné

### INSTALLATION

Nécessite un plan de travail à ras  
Installation sous le comptoir  
Fichier CAD DWG disponible  
Filtre en acier inoxydable inclus (x1)

### INSTALLATION

Crépine en acier inoxydable  
Bol mélangeur en acier inoxydable  
Bol passoire en acier inoxydable  
Planche à découper  
Tapis en rouleau (17" de large)

### NORMES

IAPMO (cUPC)  
CSA B45.1-18  
ASME A112.19.2