



STAINLESS STEEL
GQV3219C



Dish Rack



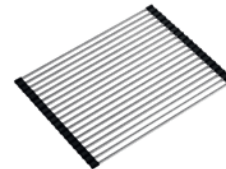
Cutlery Rack



Cutting Board



Colander Plate



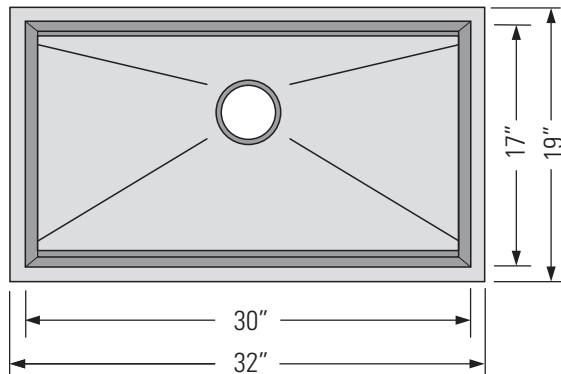
Roll Mat (x2)

CUVI-PRO

STAINLESS STEEL KITCHEN SYSTEM



Système de cuisine en acier inoxydable



DIMENSIONS

Overall Size: 32" x 19" x 10"
Weight: 31lbs
Minimum Cabinet Width: 33 1/2"

Taille globale: 32" x 19" x 10"
Poids: 31lbs
Largeur minimale de l'armoire: 33 1/2"

FEATURES

Includes 7 Accessories
16 Gauge T304
Stainless Steel
StoneGuard Undercoat
Sound Dampening
Rubber Padding
3 1/2" Drain Opening
0° Corner Radius

FINISHES

Satin Finish

INSTALLATION

Requires Flush Cut Countertop
Undercounter Installation
CAD DWG File Available
Stainless Steel Strainer
Included (x1)

ACCESSORIES

Stainless Steel Strainer
Stainless Steel Dish Rack
Stainless Steel Cutlery Rack
Cutting Board
Colander Plate
Roll Mat (x2) (17" Wide)

STANDARDS

IAPMO (cUPC)
CSA B45.1-18
ASME A112.19.2

CARACTÉRISTIQUES

Comprend 7 accessoires
Acier inoxydable T304 de calibre 16
Sous-couche StoneGuard
Rembourrage en caoutchouc insonorisant
Ouverture de drain de 3 1/2"
Rayon d'angle 0°

FINITIONS

Satiné

INSTALLATION

Nécessite un plan de travail à ras
Installation sous le comptoir
Fichier CAD DWG disponible
Filtre en acier inoxydable inclus (x1)

INSTALLATION

Crépine en acier inoxydable
Égouttoir à vaisselle en acier inoxydable
Porte-couverts en acier inoxydable
Planche à découper
Assiette passoire
Tapis en rouleau (x2) (17" de large)

NORMES

IAPMO (cUPC)
CSA B45.1-18
ASME A112.19.2