



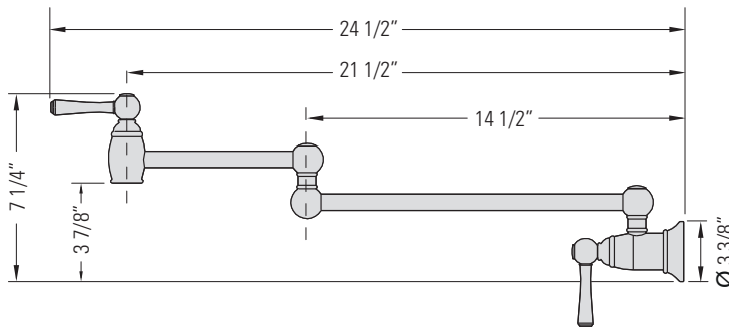
CHROME
GBF837

DARREN

KITCHEN POT FILLER



Remplisseur de pot
de cuisine



DIMENSIONS

Overall Size: 24 1/2" x 3 3/8" x 7 1/4" Taille globale: 24 1/2" x 3 3/8" x 7 1/4"
Weight: 4lbs Poids: 4lbs

FEATURES

Intuitive single-handle lever
Swivel deck design
Rust-proof internals
Ceramic cartridge

FLOW

8.3 L/min (2.2 gal/min) at 60psi
Direct Flow

FINISHES

Chrome

INSTALLATION

Wall mount bracket
Slip on design

WARRANTY

PEARL® Faucet Limited Lifetime
Warranty (See website for details)
5 year commercial

STANDARDS

IAPMO (cUPC)
CSA B125
ASME A112.18.1
ADA for lever handle

FONCTIONNALITÉS

Levier intuitif à une poignée
Conception de pont pivotant
Intérieurs antirouille
Cartouche en céramique

COURANT

8,3 L/min (2,2 gal/min) à 60 psi
Flux direct

FINITIONS

Chrome

INSTALLATION

Support de fixation murale
Conception à enfilier

GARANTIE

Robinet PEARL® à durée de
vie limitée
Garantie (Voir le site Web pour
plus de détails)
commerciale de 5 ans

NORMES

IAPMO (cUPC)
CSA B125
ASME A112.18.1
ADA pour béquille