



CHROME
 GBBEM-C3-R (ROUGH-IN)
 GBBE-C2/3-F-B (PLATE & HANDLES)



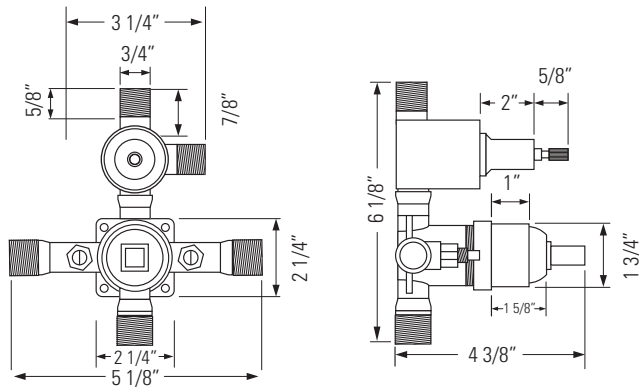
MATTE BLACK
 GBBEM-C3-MB-R (ROUGH-IN)
 GBBE-C2/3-MB-F-B (PLATE & HANDLES)

ETHAN II C3

TRIPLE DIVERTER

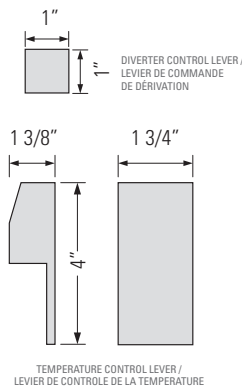


Inverseur triple



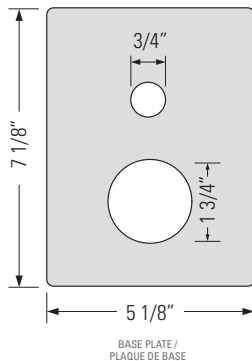
PRESSURE BALANCE VALVE / VANNES D'ÉQUILIBRAGE DE PRESSION
 Adjust screws to balance pressure in water lines
 / Ajuster les vis pour équilibrer la pression dans les conduits d'eau

Install rough-in with the front of the plastic guide with the front of the finished wall.
 / Installez le brut avec le devant du guide en plastique avec le devant du mur fini.



DIVERTER CONTROL LEVER /
 LEVIER DE COMMANDE
 DE DÉRIVATION

TEMPERATURE CONTROL LEVER /
 LEVIER DE CONTRÔLE DE LA TEMPÉRATURE



BASE PLATE /
 PLAQUE DE BASE

FEATURES

- Brass rough-in
- Triple fixture
- Pressure balance valves
- Ceramic cartridge
- Temperature control lever
- Base plate
- Flush mount plastic guide

FINISHES

- Chrome
- Matte Black

INSTALLATION

1/2" NPT fitting or inlet for
 PEX insert adaptor

NOTICE

Pressure Balance Safety
 Slider in Cartridge
 (May cause clicking noise
 when activated)

FONCTIONNALITÉS

- Brut en laiton
- Inverseur simple
- Vannes d'équilibrage de pression
- Cartouche en céramique
- Levier de contrôle de la température
- Plaque de base
- Guide en plastique encastré

FINITIONS

- Chrome
- Noir Mat

INSTALLATION

Raccord 1/2" NPT ou entrée
 pour adaptateur d'insert PEX

REMARQUER

Curseur de sécurité
 d'équilibre de pression dans
 la cartouche
 (Peut provoquer un bruit de
 cliquetis lorsqu'il est activé)