



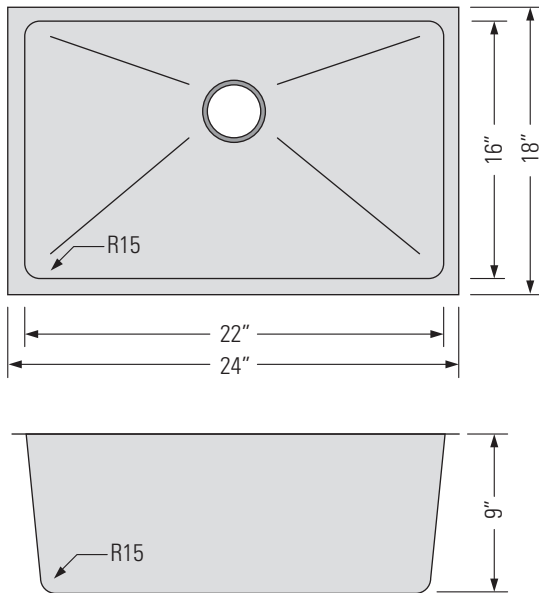
**STAINLESS STEEL**  
GGRR2418

# HANA-MR-GEO

## SINGLE BOWL STAINLESS STEEL KITCHEN SINK



Évier de cuisine en acier inoxydable à une cuve



### DIMENSIONS

Overall Size: 24" x 18" x 9"  
Weight: 28lbs  
Minimum Cabinet Width: 25 1/2"

Taille globale: 24" x 18" x 9"  
Poids: 28lbs  
Largeur minimale de l'armoire: 25 1/2"

### FEATURES

18 Gauge T304 Stainless Steel  
StoneGuard™ Undercoat  
Sound Dampening Rubber Padding  
3 1/2" Drain Opening  
15mm Corner Radius

### FINISHES

Satin Finish

### INSTALLATION

Undercounter Installation  
CAD DWG File Available  
Stainless Steel Strainer Included (x1)

### ACCESSORIES

Stainless Steel Strainers  
Stainless Steel Basket Strainers  
Custom Sink Grids GBGEO-M  
Custom Colander GB816-2

### FONCTIONNALITÉS

Acier inoxydable T304 de calibre 18  
Sous-couche StoneGuard™ insonorisant  
Rembourrage en caoutchouc insonorisant  
Ouverture de drain de 3 1/2"  
Rayon d'angle de 15 mm

### FINITIONS

Satiné

### INSTALLATION

Installation sous le comptoir  
Fichier CAD DWG disponible  
Filtre en acier inoxydable inclus (x1)

### ACCESSOIRES

Filtres en acier inoxydable  
Crépines à panier en acier inoxydable  
Grilles d'évier personnalisées GBGEO-M  
Passoire personnalisée GB816-2