



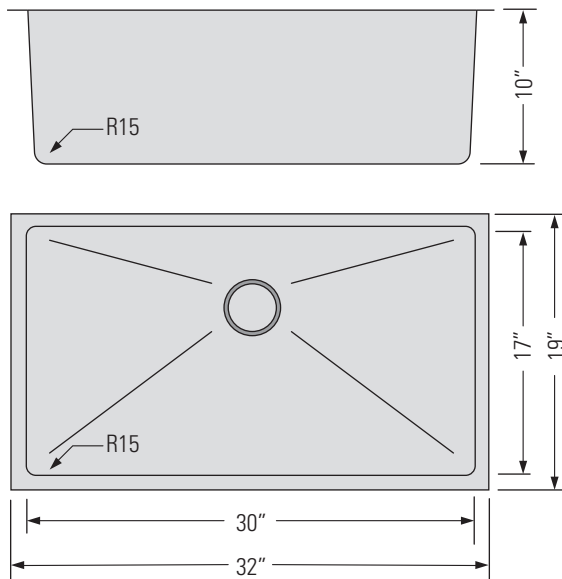
STAINLESS STEEL
GGRR3219C

HANA-PR-GEO

RECTANGULAR STAINLESS STEEL KITCHEN SINK



Évier de cuisine
rectangulaire en
acier inoxydable



DIMENSIONS

Overall Size: 32" x 19" x 10"
Weight: 20lbs
Minimum Cabinet Width: 33 1/2"

Taille globale: 32" x 19" x 10"
Poids: 20lbs
Largeur minimale de l'armoire: 33 1/2"

FEATURES

18 Gauge T304 Stainless Steel
StoneGuard™ Undercoat
Sound Dampening Rubber
Padding
3 1/2" Drain Opening
15mm Corner Radius

FINISHES

Satin Finish

INSTALLATION

Undercounter Installation
CAD DWG File Available
Stainless Steel Strainer
Included (x1)

ACCESSORIES

Stainless Steel Strainers
Stainless Steel Basket Strainers
Custom Sink Grid GBGEO-P
Custom Colander GB817-2
Custom Dish Rack GBCOLDSH
Custom Cutlery Rack GBCOLCUT
Custom Cutting Board GBCB1

FONCTIONNALITÉS

Acier inoxydable T304 de calibre 18
Sous-couche StoneGuard™
Rembourrage en caoutchouc
insonorisant
Ouverture de drain de 3 1/2"
Rayon d'angle de 15 mm

FINITIONS

Satiné

INSTALLATION

Installation sous le comptoir
Fichier CAD DWG disponible
Filtre en acier inoxydable
inclus (x1)

ACCESSOIRES

Crépines en acier inoxydable
Crépines à panier en acier inoxydable
Grille d'évier personnalisée GBGEO-P
Passoire personnalisée GB817-2
Égouttoir à vaisselle personnalisé
GBCOLDSH
Porte-couverts personnalisé
GBCOLCUT
Planche à découper personnalisée
GBCB1