



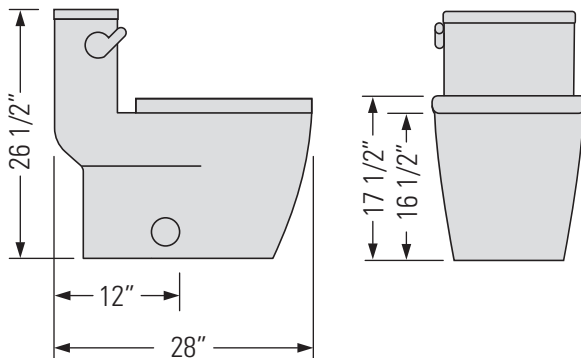
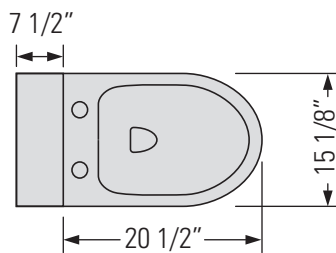
**METRO WHITE**  
GBW733B

# HARRISON MAX S

## CERAMIC SIPHONIC ONE-PIECE SKIRTED TOILET



Toilette à jupe monobloc siphonique en céramique



### SPECIFICATIONS

Overall Size: 28" x 15 1/8" x 26 1/2"  
Weight: 115lbs  
Min water Pressure: 8 PSI (Flowing)  
Rough In: 300mm (12")  
Trap Seal: 2 1/8"

Dimensions totales: 28" x 15 1/8" x 26 1/2"  
Poids: 115 lbs  
Pression d'eau min: 8 PSI (coulant)  
Rugueux: 300 mm (12")  
Joint de piège: 2 1/8"

### FEATURES

- ADA Compliant
- VORTEX 360° Cleaning Flush
- 4.8 LPF Single Flush
- UF/PP Seat Cover
- Concealed Soft Closing Seat
- Concealed S-trapway
- Vitreous China
- Chrome Plated Flush Actuator
- MaP 800g
- One-year Limited Warranty

### FINISHES

- Metro White
- Chrome Plated Flush Actuator

### INSTALLATION

- 300mm Rough-in
- Easy-access Mounting

### COMPONENTS

- Soft Close Seat and Cover (XTSCGBW733)
- Flush Mechanism (XTFSGBW733)
- Tank Cover (XTTCGBW733)

### STANDARDS

- IAMPO (cUPC)
- CSAB45.1
- ASME A112.19.2
- EPA Watersense

### CARACTÉRISTIQUES

- Conforme à l'ADA
- Rinçage de nettoyage à 360° VORTEX
- 4.8 LPF simple chasse
- Housse de siège UF/PP
- Siège dissimulé à fermeture douce
- Siphon en S dissimulé
- Chine vitreuse
- Actionneur de chasse d'eau chromé
- Carte 800g
- Garantie limitée d'un an

### FINITIONS

- Métro Blanc
- Actionneur de chasse d'eau chromé

### INSTALLATION

- 300 mm brut
- Montage facile d'accès

### COMPOSANTS

- Siège et housse à fermeture douce (XTSCGBW733)
- Mécanisme de chasse d'eau (XTFSGBW733)
- Couvercle de réservoir (XTTCGBW733)

### NORMES

- IAMPO (cUPC)
- CSAB45.1
- ASME A112.19.2
- EPA Watersense