



METRO WHITE
GBC1612



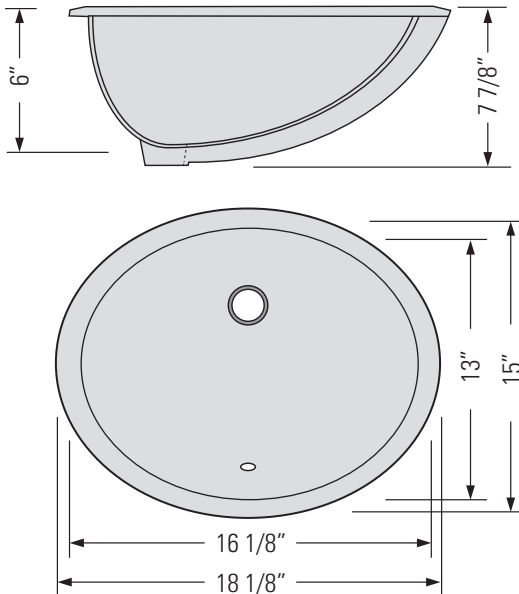
KARA BEIGE
GBC1612BE

KASU-CZ



Lavabo sous plan en
céramique argile réfractaire

UNDERMOUNT FIRECLAY CERAMIC VANITY SINK LAVABO DE VANITÉ EN CÉRAMIQUE EN ARGILE RÉFRACTAIRE



DIMENSIONS

Overall Size: 18 1/2" x 15" x 7 7/8"
Weight: 19lbs
Minimum Cabinet Width: 20"

Taille globale: 18 1/2" x 15" x 7 7/8"
Poids: 19lbs
Largeur minimale de l'armoire: 20"

FEATURES

Non-porous glazed
fireclay ceramic
Overflow

FINISHES

Metro White
Kara Beige

INSTALLATION

Template required

STANDARDS

IAPMO (cUPC)
CSA B45.1-18
ASME A112.19.2

CARACTÉRISTIQUES

Céramique réfractaire
émailée non poreuse
Débordement

FINITIONS

Métro Blanc
Kara Beige

INSTALLATION

Modèle requis

NORMES

IAPMO (cUPC)
CSA B45.1-18
ASME A112.19.2