



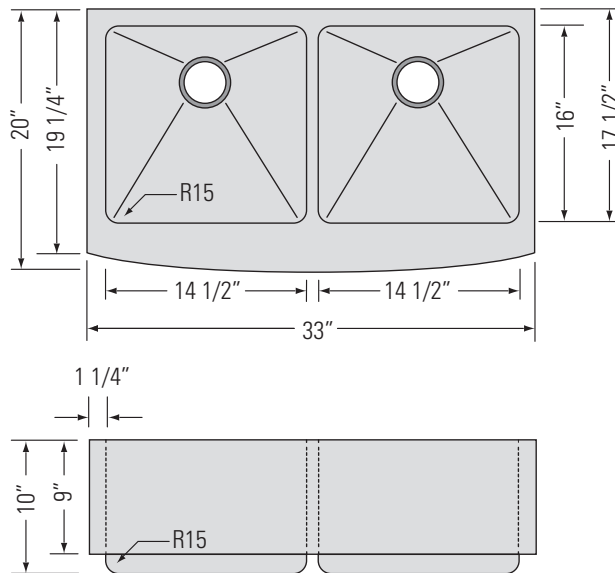
**SATIN FINISH**  
GBDRR3320A-AP

# KESHI-ER

## STAINLESS STEEL APRON DOUBLE BOWL KITCHEN SINK



Évier de cuisine à double cuve à tablier en acier inoxydable



### DIMENSIONS

Overall Size: 33" x 17 1/2" x 10"  
Weight: 38lbs  
Minimum Cabinet Width: 33"

Taille globale: 33" x 17 1/2" x 10"  
Poids: 38lbs  
Largeur minimale de l'armoire: 33"

### FEATURES

- 16 Gauge T304 Stainless Steel
- StoneGuard™ Undercoat
- Sound Dampening Rubber Padding
- 3 1/2" Drain Opening

### FINISHES

Satin Finish

### INSTALLATION

- Apron Installation on Cabinet
- Cabinet Width: 33"
- CAD DWG File Available
- Stainless Steel Strainer Included (x2)

### ACCESSORIES

- Stainless Steel Strainers
- Stainless Steel Basket Strainers
- Custom Sink Grid GB3041

### STANDARDS

IAPMO (cUPC)  
CSA B45.1-18  
ASME A112.19.2

### FONCTIONNALITÉS

- Acier inoxydable T304 de calibre 16
- Sous-couche StoneGuard™
- Remboufrage en caoutchouc insonorisant
- Ouverture de drain de 3 1/2"

### FINITIONS

Satiné

### INSTALLATION

- Installation du tablier sur l'armoire
- Largeur de l'armoire: 33"
- Fichier CAD DWG disponible
- Filtre en acier inoxydable inclus (x2)

### ACCESSOIRES

- Filtres en acier inoxydable
- Crépines à panier en acier inoxydable
- Grille d'évier personnalisée GB3041

### NORMES

IAPMO (cUPC)  
CSA B45.1-18  
ASME A112.19.2