



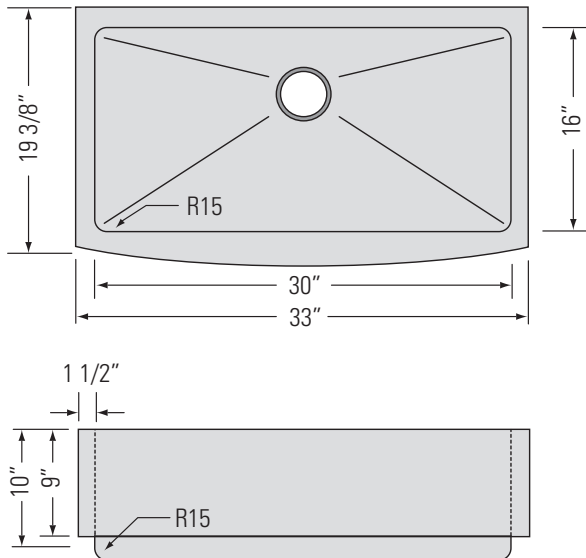
SATIN FINISH
GBSRR3320C-AP

KESHI-PR

STAINLESS STEEL APRON SINGLE BOWL KITCHEN SINK



Tablier en acier inoxydable
cuve unique cuisines encre



DIMENSIONS

Overall Size: 33" x 16" x 10"
Weight: 29lbs
Minimum Cabinet Width: 33"

Taille globale: 33" x 16" x 10"
Poids: 29lbs
Largeur minimale de l'armoire: 33"

FEATURES

16 Gauge T304
Stainless Steel
StoneGuard™ Undercoat
Sound Dampening Rubber
Padding
3 1/2" Drain Opening

FINISHES

Satin Finish

INSTALLATION

Apron Installation on Cabinet
Cabinet Width: 33"
CAD DWG File Available
Stainless Steel Strainer
Included (x1)

ACCESSORIES

Stainless Steel Strainers
Stainless Steel Basket Strainers
Custom Sink Grid GB7641
Custom Colander GB819

STANDARDS

IAPMO (cUPC)
CSA B45.1-18
ASME A112.19.2

FONCTIONNALITÉS

Acier inoxydable T304 de
calibre 16
Sous-couche StoneGuard™
Rembourrage en caoutchouc
insonorisant
Ouverture de drain de 3 1/2"

FINITIONS

Satiné

INSTALLATION

Installation du tablier sur l'armoire
Largeur de l'armoire: 33"
Fichier CAD DWG disponible
Filtre en acier inoxydable inclus
(x1)

ACCESSOIRES

Filtres en acier inoxydable
Crépines à panier en acier
inoxydable
Grille d'évier personnalisée GB7641
Passoire personnalisée GB819

NORMES

IAPMO (cUPC)
CSA B45.1-18
ASME A112.19.2