



STAINLESS STEEL
GBD399

AKOYA

UNDERMOUNT DOUBLE BOWL OFFSET KITCHEN SINK

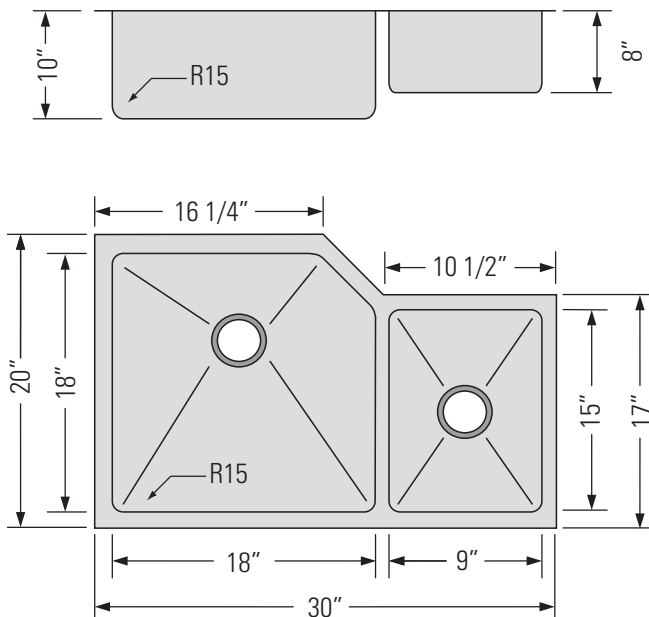


lead-free



C

Évier de cuisine décalé à double cuve sous plan



DIMENSIONS

Overall Size: 30" x 20" x 10"
Weight: 30lbs
Minimum Cabinet Width: 31 1/2"

Taille globale: 30" x 20" x 10"
Poids: 30lbs
Largeur minimale de l'armoire: 31 1/2"

FEATURES

16 Gauge T304 Stainless Steel
StoneGuard™ undercoat
sound and vibration
deadening.
3 1/2" Drain Opening
15mm Corner Radius

FINISHES

Satin Finish

INSTALLATION

Undercounter Installation
CAD DWG File Available
Stainless Steel Strainer
Included (x2)

ACCESSORIES

Stainless Steel Strainers
Stainless Steel Basket
Strainers
Custom Sink Grids
GB399SET

CARACTÉRISTIQUES

Acier inoxydable T304 de calibre 16
Sous-couche StoneGuard™
insonorisante et
antivibratoire
Ouverture de drain de 3 1/2"
Rayon d'angle de 15 mm

FINITIONS

Satiné

INSTALLATION

Installation sous le comptoir
Fichier CAD DWG disponible
Filtre en acier inoxydable
inclus (x2)

ACCESSOIRES

Filtres en acier inoxydable
Crépines à panier en acier
inoxidable
Grilles d'évier personnalisées
GB399SET