



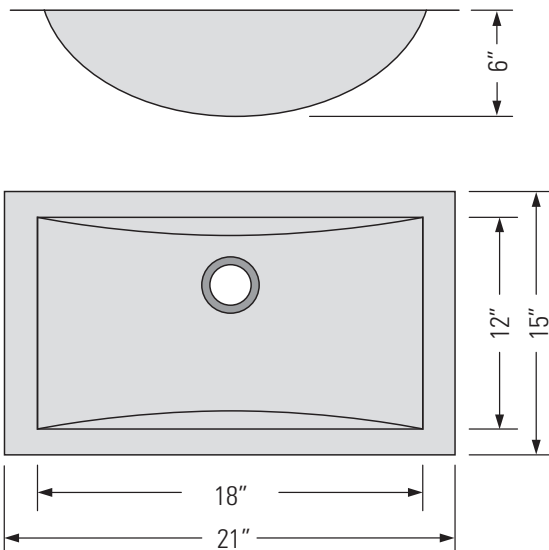
STAINLESS STEEL
GBS314

BIWA

UNDERMOUNT STAINLESS STEEL BATHROOM SINK



Évier de salle de bain en acier inoxydable encastré



DIMENSIONS

Overall Size: 21" x 15" x 6"
Weight: 14lbs
Minimum Cabinet Width: 22 1/2"

Taille globale: 21" x 15" x 6"
Poids: 14lbs
Largeur minimale de l'armoire: 22 1/2"

FEATURES

18 Gauge T304 Stainless Steel
StoneGuard™ undercoat
sound and vibration
deadening.
1 3/4" Drain Opening

FINISHES

Satin Finish

INSTALLATION

Undercounter Installation
CAD DWG File Available

STANDARDS

Strainer Not Included -
Please ensure you order
the correct strainer for your
sink prior to installation.

IAPMO (cUPC)
CSA B45.1-18
ASME A112.19.2

CARACTÉRISTIQUES

Acier inoxydable T304 de calibre 18
Sous-couche StoneGuard™
insonorisante et
antivibratoire
Ouverture de vidange de 1 3/4"

FINITIONS

Satiné

INSTALLATION

Installation sous le comptoir
Fichier CAD DWG disponible

NORMES

Crépine non incluse -
Assurez-vous de commander
la crépine adaptée à votre
évier avant l'installation.

IAPMO (cUPC)
CSA B45.1-18
ASME A112.19.2