



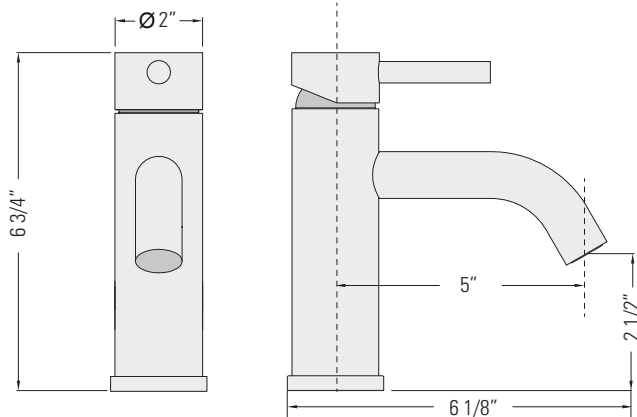
CHROME
GBF509B

FRANKLIN II

VANITY FAUCET WITH CAST SPOUT



Robinet de vanité
avec bec coulé



DIMENSIONS

Overall Size: 6 3/4" x 2" x 6 1/8"
Weight: 2lbs

Taille globale: 6 3/4" x 2" x 6 1/8"
Poids: 2lbs

FEATURES

For vessel sinks
Intuitive single-handle lever
Rust-proof internals
Ceramic cartridge
Includes pop-up strainer

FLOW

4.5 L/min (1.2 gal/min) at 60psi
Aerated flow

FINISHES

Chrome

INSTALLATION

Counter Gasket
Lock Clamp and Nut
Ø1 3/8" Hole Required

WARRANTY

PEARL® Faucet Limited Lifetime
Warranty (See website for details)
5 year commercial

STANDARDS

IAPMO (cUPC)
CSA B125
ASME A112.18.1
ADA for lever handle

FONCTIONNALITÉS

Pour les vasques
Lever intuitif à une poignée
Intérieurs antirouille
Cartouche en céramique
Comprend une passoire
escamotable

COURANT

4,5 L/min (1,2 gal/min) à 60 psi
Flux aéré

FINITIONS

Chrome

INSTALLATION

Joint De Comptoir
Serrure Pince et Écrou
Trou de Ø1 3/8" requis

GARANTIE

Robinet PEARL® à durée de
vie limitée Garantie (Voir le site
Web pour plus de détails)
Commerciale de 5 ans

NORMES

IAPMO (cUPC)
CSA B125
ASME A112.18.1
ADA pour béquille