



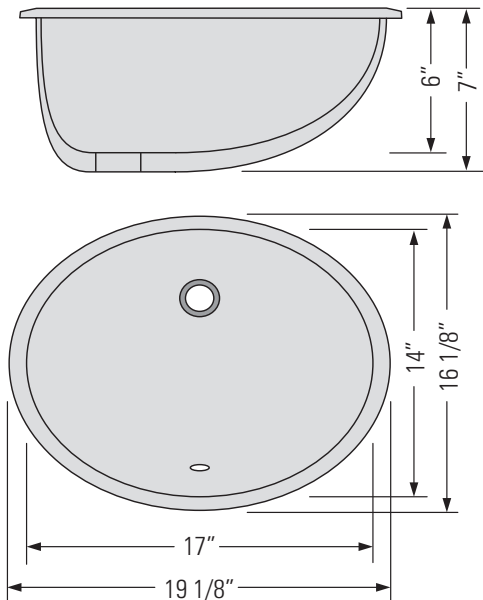
SATIN FINISH
GBS300

KASU-CM

STAINLESS STEEL VANITY SINK



Évier de vanité en acier inoxydable



DIMENSIONS

Overall Size: 19 1/8" x 16 1/8" x 7"
Weight: 9lbs
Minimum Cabinet Width: 21"

Taille globale: 19 1/8" x 16 1/8" x 7"
Poids: 9lbs
Largeur minimale de l'armoire: 21"

FEATURES

18 Gauge Stainless Steel
Overflow

FINISHES

Satin Finish

INSTALLATION

Top-mount or Under-mount
Template required

STANDARDS

Strainer Not Included
IAPMO (cUPC)
CSA B45.1-18
ASME A112.19.2

CARACTÉRISTIQUES

Acier inoxydable de calibre 18
débordement

FINITIONS

Satiné

INSTALLATION

Montage sur le dessus ou
sous le montage
Modèle requis

NORMES

Crépine non incluse -
Assurez-vous de
commander la crépine
adaptée à votre évier
avant l'installation.

IAPMO (cUPC)
CSA B45.1-18
ASME A112.19.2