



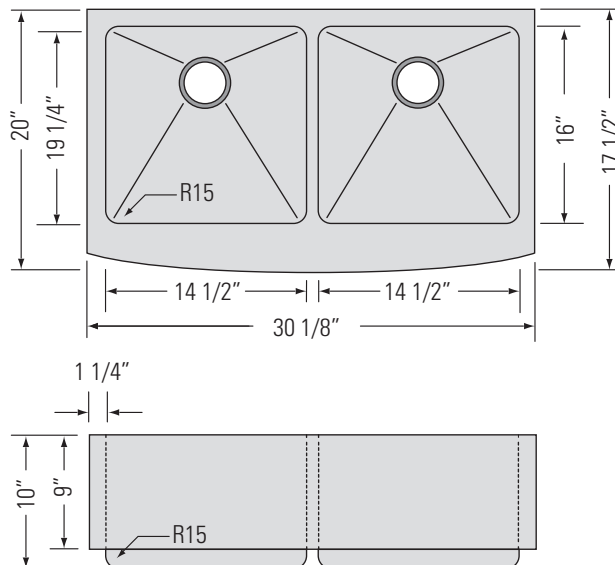
SATIN FINISH
GBDRR3320A-AP

KESHI-ER

STAINLESS STEEL APRON DOUBLE BOWL KITCHEN SINK



Évier de cuisine à double cuve à tablier en acier inoxydable



DIMENSIONS

Overall Size: 30 1/8" x 17 1/2" x 10"
Weight: 44lbs
Minimum Cabinet Width: 33"

Taille globale: 30 1/8" x 17 1/2" x 10"
Poids: 44lbs
Largeur minimale de l'armoire: 33"

FEATURES

16 Gauge T304
Stainless Steel
StoneGuard™ Undercoat
Sound Dampening
Rubber Padding
3 1/2" Drain Opening

FINISHES

Satin Finish

INSTALLATION

Apron Installation on Cabinet
Cabinet Width: 33"
CAD DWG File Available
Stainless Steel Strainer
Included (x2)

ACCESSORIES

Stainless Steel Strainers
Stainless Steel
Basket Strainers
Custom Sink Grid GB3041

STANDARDS

IAPMO (cUPC)
CSA B45.1-18
ASME A112.19.2

FONCTIONNALITÉS

Acier inoxydable T304 de calibre 16
Sous-couche StoneGuard™
Rembourrage en caoutchouc insonorisant
Ouverture de drain de 3 1/2"

FINITIONS

Satiné

INSTALLATION

Installation du tablier sur l'armoire
Largeur de l'armoire: 33"
Fichier CAD DWG disponible
Filtre en acier inoxydable inclus (x2)

ACCESSOIRES

Filtres en acier inoxydable
Crépines à panier en acier inoxydable
Grille d'évier personnalisée GB3041

NORMES

IAPMO (cUPC)
CSA B45.1-18
ASME A112.19.2