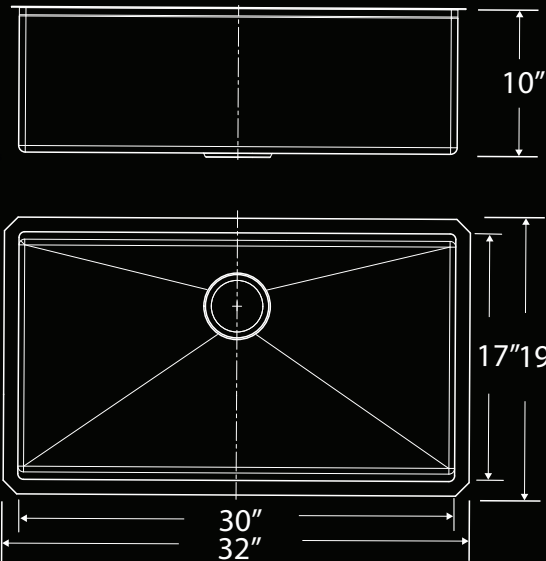


KOLA-32

Kitchen Work Centre

Centre de travail de cuisine



Dimensions

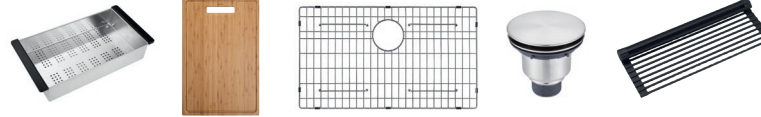
Overall Size: 32" x 19" x 10"
Weight: 19 lbs
Minimum Cabinet Width: 33"

Dimensions

Taille globale: 32" x 19" x 10"
Poids: 19 lb
Largeur minimale de l'armoire: 33"

No. **GKS333**

Satin Finish
Satiné



Features

Satin Finish
Single Bowl
18 Gauge T304 Stainless Steel
StoneGuard™ undercoat sound and vibration deadening.
3 1/2" Drain Opening

Installation

Undercounter Installation
CAD DWG File Available
Stainless Steel Strainer Included (x1)

Warranty

PEARL® KATO® Limited Lifetime
Warranty (See website for details)
10 year commercial

Standards

IAPMO (cUPC)
CSA B125
ASME A112.18.1

Incl. Accessories

Silicone Roll Mat
Stainless Steel Colander
Cutting board
Protective Grid
Stainless Steel Strainer

Caractéristiques

Satiné
Bols à double décalage
Acier inoxydable T304 de calibre 18
Sous-couche StoneGuard™ insonorisante et antivibratoire
Ouverture de vidange de 3 1/2"

Installation

Installation sous le comptoir
Fichier DWG CAD disponible
Crépine en acier inoxydable incluse (x1)

Garantie

PEARL® KATO® à durée de vie limitée
Garantie (voir le site Web pour plus de détails)
Commercial de 10 ans

Normes

IAPMO (cUPC)
CSA B125
ASME A112.18.1

Accessoires Inclus

Tapis en rouleau en silicone
Passoire en acier inoxydable
Planche à découper
Grille de protection
Crépine en acier inoxydable

K[®]
PEARL
KATO

