



STAINLESS STEEL  
GBS660

# MÉLO-JR

## UNDERMOUNT SINGLE BOWL KITCHEN SINK

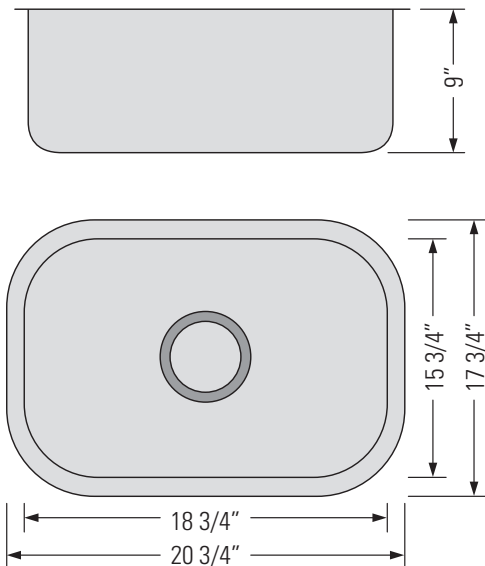


lead-free



C

Évier de cuisine à un bac sous plan



### DIMENSIONS

Overall Size: 20 3/4" x 17 3/4" x 9"  
Weight: 9lbs  
Minimum Cabinet Width: 22"

Taille globale: 20 3/4" x 17 3/4" x 9"  
Poids: 9lbs  
Largeur minimale de l'armoire: 22"

### FEATURES

18 Gauge T304 Stainless Steel  
StoneGuard™ undercoat  
sound and vibration  
deadening.  
3 1/2" Drain Opening  
Rounded Corners

### FINISHES

Satin Finish

### INSTALLATION

Undermount Installation  
CAD DWG File Available  
Stainless Steel Strainer  
Included (x1)

### ACCESSORIES

Stainless Steel Strainers  
Stainless Steel Basket  
Strainers  
Custom Sink Grids GB4740

### CARACTÉRISTIQUES

Acier inoxydable T304 de calibre 18  
Sous-couche StoneGuard™  
insonorisante et  
antivibratoire  
Ouverture de drain de 3 1/2"  
Coins arrondis

### FINITIONS

Satiné

### INSTALLATION

Installation sous plan  
Fichier CAD DWG disponible  
Filtre en acier inoxydable  
inclus (x1)

### ACCESSOIRES

Filtres en acier inoxydable  
Crépines à panier en acier  
inoxydable  
Grilles d'évier  
personnalisées GB4740