



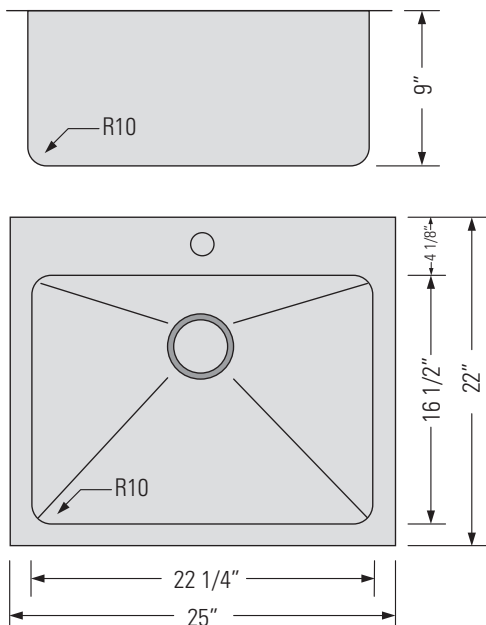
STAINLESS STEEL
GBSRR2522CT

PALO-MRA

SINGLE BOWL TOPMOUNT KITCHEN SINK



Évier de cuisine à cuve unique à montage sur le dessus



DIMENSIONS

Overall Size: 25" x 22" x 9"
Weight: 17lbs
Minimum Cabinet Width: 26 1/2"

Taille globale: 25" x 22" x 9"
Poids: 17lbs
Largeur minimale de l'armoire: 26 1/2"

FEATURES

18 Gauge T304 Stainless Steel
StoneGuard™ undercoat
sound and vibration deadening.
3 1/2" Drain Opening
1 3/8" Faucet Hole
10mm Corner Radius

FINISHES

Satin Finish

INSTALLATION

Top mount Installation
CAD DWG File Available
Stainless Steel Strainer
Included (x1)

ACCESSORIES

Stainless Steel Strainers
Stainless Steel Basket
Strainers
Custom Sink Grids GB5439

CARACTÉRISTIQUES

Acier inoxydable T304 de calibre 18
Sous-couche StoneGuard™
insonorisante et antivibratoire
Ouverture de drain de 3 1/2"
1 3/8" trou de robinet
Rayon d'angle de 10 mm

FINITIONS

Satiné

INSTALLATION

Montage sur le dessus
Fichier CAD DWG disponible
Filtre en acier inoxydable
inclus (x1)

ACCESSOIRES

Filtres en acier inoxydable
Crépines à panier en acier
inoxidable
Grilles d'évier
personnalisées GB5439