



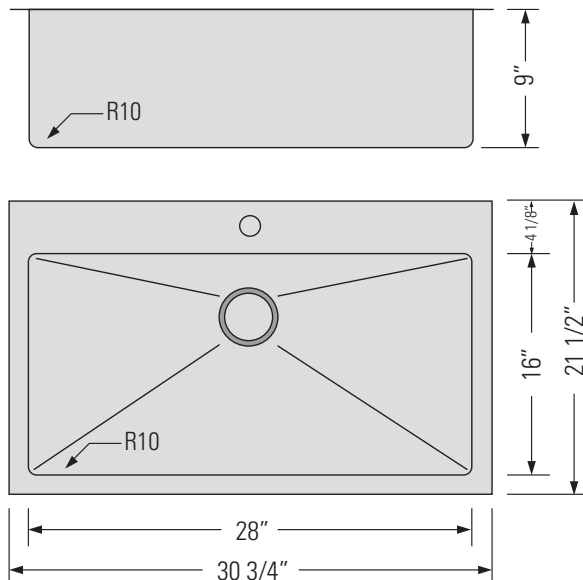
STAINLESS STEEL
GBSRR3122CT

PALO-PDR

SINGLE BOWL TOPMOUNT KITCHEN SINK



Évier de cuisine à un bac à montage sur le dessus



DIMENSIONS

Overall Size: 30 3/4" x 21 1/2" x 9"
Weight: 21lbs
Minimum Cabinet Width: 32 1/4"

Taille globale: 30 3/4" x 21 1/2" x 9"
Poids: 21lbs
Largeur minimale de l'armoire: 32 1/4"

FEATURES

18 Gauge T304 Stainless Steel
StoneGuard™ undercoat
sound and vibration
deadening.
1 3/8" Faucet Hole
3 1/2" Drain Opening
10mm Corner Radius

FINISHES

Satin Finish

INSTALLATION

Top mount Installation
CAD DWG File Available
Stainless Steel Strainer
Included (x1)

ACCESSORIES

Stainless Steel Strainers
Stainless Steel Basket
Strainers
Custom Sink Grids GB7040
Custom Colander GB816-2

CARACTÉRISTIQUES

Acier inoxydable T304 de calibre 18
Sous-couche StoneGuard™
insonorisante et
antivibratoire
1 3/8" Faucet Hole
Ouverture de drain de 3 1/2"
Rayon d'angle de 10 mm

FINITIONS

Satiné

INSTALLATION

Montage sur le dessus
Fichier CAD DWG disponible
Filtre en acier inoxydable
inclus (x1)

ACCESSOIRES

Filtres en acier inoxydable
Crépines à panier en acier
inoxydable
Grilles d'évier
personnalisées GB7040
Passoire personnalisée
GB816-2