



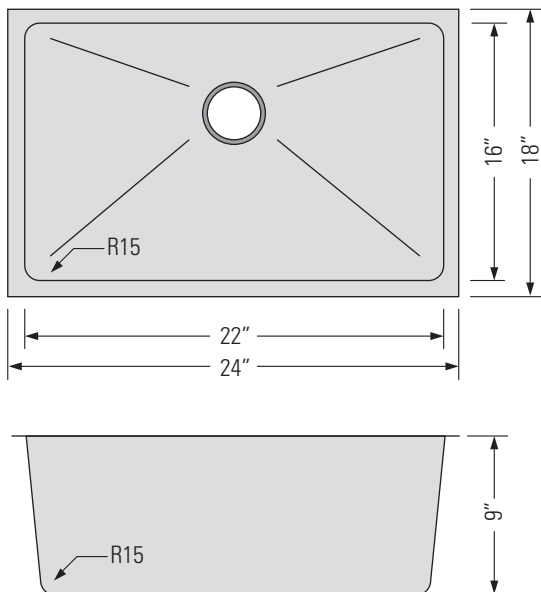
STAINLESS STEEL
GGSRR2418

HANA-MR-GEO



Évier de cuisine en acier inoxydable à une cuve

SINGLE BOWL STAINLESS STEEL KITCHEN SINK



DIMENSIONS

Overall Size: 24" x 18" x 9"
Weight: 13lbs
Minimum Cabinet Width: 25 1/2"

Taille globale: 24" x 18" x 9"
Poids: 13lbs
Largeur minimale de l'armoire: 25 1/2"

FEATURES

18 Gauge T304 Stainless Steel
StoneGuard™ undercoat
Sound and vibration deadening.
3 1/2" Drain Opening
15mm Corner Radius

FINISHES

Satin Finish

INSTALLATION

Undercounter Installation
CAD DWG File Available
Stainless Steel Strainer Included (x1)

ACCESSORIES

Stainless Steel Strainers
Stainless Steel Basket Strainers
Custom Sink Grids GBGEO-M
Custom Colander GB816-2

FONCTIONNALITÉS

Acier inoxydable T304 de calibre 18
Sous-couche StoneGuard™ insonorisante et antivibratoire
Ouverture de drain de 3 1/2"
Rayon d'angle de 15 mm

FINITIONS

Satiné

INSTALLATION

Installation sous le comptoir
Fichier CAD DWG disponible
Filtre en acier inoxydable inclus (x1)

ACCESSOIRES

Filtres en acier inoxydable
Crépines à panier en acier inoxydable
Grilles d'évier personnalisées GBGEO-M
Passoire personnalisée GB816-2