



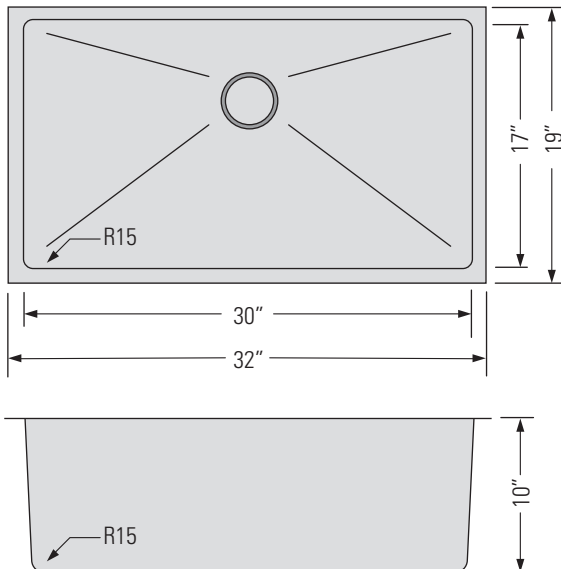
STAINLESS STEEL
GGSRR3219C

HANA-PR-GEO

RECTANGULAR STAINLESS STEEL KITCHEN SINK



Évier de cuisine
rectangulaire en
acier inoxydable



DIMENSIONS

Overall Size: 32" x 19" x 10"
Weight: 17lbs
Minimum Cabinet Width: 33 1/2"

Taille globale: 32" x 19" x 10"
Poids: 17lbs
Largeur minimale de l'armoire: 33 1/2"

FEATURES

18 Gauge T304 Stainless Steel
StoneGuard™ undercoat
Sound and vibration deadening.
3 1/2" Drain Opening
15mm Corner Radius

FINISHES

Satin Finish

INSTALLATION

Undercounter Installation
CAD DWG File Available
Stainless Steel Strainer
Included (x1)

ACCESSORIES

Stainless Steel Strainers
Stainless Steel Basket Strainers

FONCTIONNALITÉS

Acier inoxydable T304 de calibre 18
Sous-couche StoneGuard™
insonorisante et antivibratoire
Ouverture de drain de 3 1/2"
Rayon d'angle de 15 mm

FINITIONS

Satiné

INSTALLATION

Installation sous le comptoir
Fichier CAD DWG disponible
Filtre en acier inoxydable
inclus (x1)

ACCESSOIRES

Filtres en acier inoxydable
Crépines à panier en acier inoxydable