



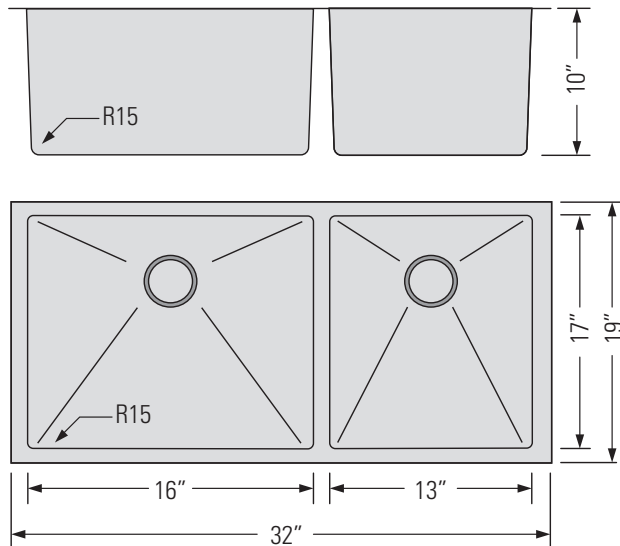
STAINLESS STEEL  
GGDRR3219BL

# HANA-SLR-GEO

## RECTANGULAR STAINLESS STEEL KITCHEN SINK



Évier de cuisine  
rectangulaire en  
acier inoxydable



### DIMENSIONS

Overall Size: 32" x 19" x 10"  
Weight: 21lbs  
Minimum Cabinet Width: 33 1/2"

Taille globale: 32" x 19" x 10"  
Poids: 21lbs  
Largeur minimale de l'armoire: 33 1/2"

### FEATURES

18 Gauge T304 Stainless Steel  
StoneGuard™ undercoat  
Sound and vibration deadening.  
3 1/2" Drain Opening  
15mm Corner Radius

### FINISHES

Satin Finish

### INSTALLATION

Undercounter Installation  
CAD DWG File Available  
Stainless Steel Strainer  
Included (x2)

### ACCESSORIES

Stainless Steel Strainers  
Stainless Steel Basket Strainers  
Custom Sink Grids  
GBGEO-SL-L & GBGEO-SL-R  
Custom Colander GB817-2  
Custom Dish Rack GBCOLDSH

### FONCTIONNALITÉS

Acier inoxydable T304 de  
calibre 18  
Sous-couche StoneGuard™  
insonorisante et antivibratoire  
Ouverture de drain de 3 1/2"  
Rayon d'angle de 15 mm

### FINITIONS

Satiné

### INSTALLATION

Installation sous le comptoir  
Fichier CAD DWG disponible  
Filtre en acier inoxydable  
inclus (x2)

### ACCESSOIRES

Filtres en acier inoxydable  
Crépines à panier en acier inoxydable  
Grilles d'évier personnalisées  
GBGEO-SL-L & GBGEO-SL-R  
Passoire personnalisée GB817-2  
Égouttoir à vaisselle personnalisé  
GBCOLDS