



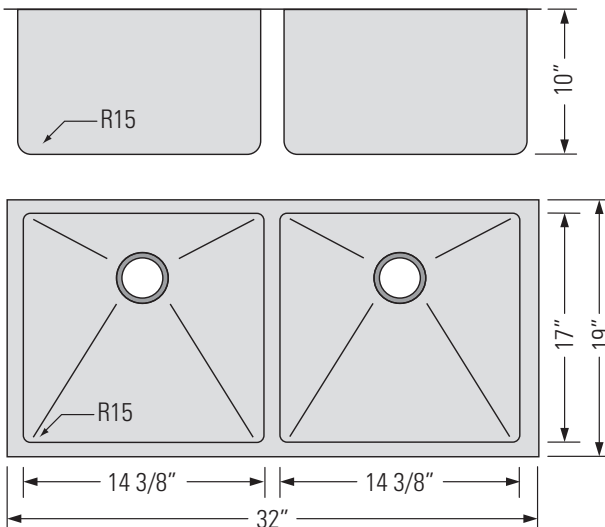
CHAMPAGNE GOLD
GBDCG3219A

NALA-ER

UNDERMOUNT DOUBLE EQUAL BOWL KITCHEN SINK



Évier de cuisine sous plan à double cuve égale



DIMENSIONS

Overall Size: 32" x 19" x 10"
Weight: 23lbs
Minimum Cabinet Width: 33 1/2"

Taille globale: 32" x 19" x 10"
Poids: 23lbs
Largeur minimale de l'armoire: 33 1/2"

FEATURES

18 Gauge T304 Stainless Steel
StoneGuard™ undercoat
Sound and vibration deadening
3 1/2" Drain Opening
15mm Corner Radius

FINISHES

Champagne Gold

INSTALLATION

Undermount Installation
CAD DWG File Available
Stainless Steel Strainer
Included (x2)

ACCESSORIES

Stainless Steel Strainers
Stainless Steel Basket
Strainer
Custom Sink Grids Included
Custom Colander GB819

CARACTÉRISTIQUES

Acier inoxydable T304 de calibre 18
Sous-couche StoneGuard™
Rembourrage en caoutchouc
insonorisant
Ouverture de drain de 3 1/2"
Rayon d'angle de 15 mm

FINITIONS

Champagne Or

INSTALLATION

Installation sous plan
Fichier CAD DWG disponible
Filtre en acier inoxydable
inclus (x2)

ACCESSOIRES

Crépines en acier inoxydable
Filtre à panier en acier
inoxydable
Grilles d'évier personnalisées
incluses
Passoire personnalisée GB819