



BLACK
GVD3215A-BL



GRAPHITE
GVD3215A-GR



SMOKE GREY
GVD3215A-SG



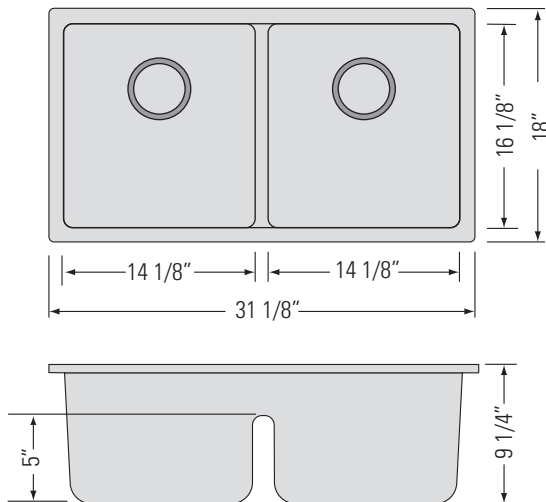
WHITE
GVD3215A-WH

VERTU-K

DOUBLE BOWL GRANITE KITCHEN SINK



Évier de cuisine en
granit à deux bacs



DIMENSIONS

Overall Size: 31 1/8" x 18" x 9 1/4"
Weight: 33lbs
Minimum Cabinet Width: 32 1/2"

Taille globale: 31 1/8" x 18" x 9 1/4"
Poids: 33lbs
Largeur minimale de l'armoire: 32 1/2"

FEATURES

NuGranite™ Natural Granite
Polymer
Sound Dampening Structure
3 1/2" Drain Opening

FINISHES

Black
Graphite
Smoke Grey
White

INSTALLATION

Undercounter Installation
CAD DWG File Available
Stainless Steel Strainers
Included

ACCESSORIES

Custom Stainless Grids Included
Stainless Steel Strainers

STANDARDS

IAPMO (cUPC)
CSA B45.1-18
ASME A112.19.2

FONCTIONNALITÉS

Polymère de granit naturel
NuGranite™
Structure d'insonorisation
Ouverture de drain de 3 1/2"

FINITIONS

Noir
Graphite
Gris Fumée
Blanc

INSTALLATION

Installation sous le comptoir
Fichier CAD DWG disponible
Crépines en acier inoxydable
incluses

ACCESSOIRES

Grilles en acier inoxydable
personnalisées incluses
Filtres en acier inoxydable

NORMES

IAPMO (cUPC)
CSA B45.1-18
ASME A112.19.2