



STAINLESS STEEL
GQD585L

Q-KL

UNDERMOUNT DOUBLE BOWL OFFSET KITCHEN SINK

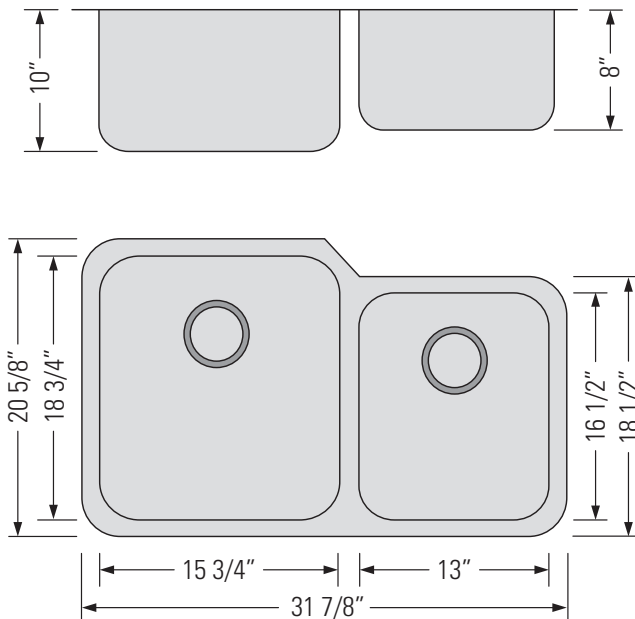


lead-free



C

Évier de cuisine décalé à double cuve sous plan



DIMENSIONS

Overall Size: 31 7/8" x 20 5/8" x 10"
Weight: 17lbs
Minimum Cabinet Width: 33 1/2"

Taille globale: 31 7/8" x 20 5/8" x 10"
Poids: 17lbs
Largeur minimale de l'armoire: 33 1/2"

FEATURES

16 Gauge T304 Stainless Steel
StoneGuard™ undercoat
sound and vibration
deadening.
3 1/2" Drain Opening

FINISHES

Pearlescent Finish
Mirror Polished Sink Rim
& Bridge

INSTALLATION

Undermount Installation
CAD DWG File Available
Stainless Steel Strainer
Included (x2)

ACCESSORIES

Stainless Steel Strainers
Stainless Steel Basket
Strainers
Custom Sink Grids
Included

CARACTÉRISTIQUES

Acier inoxydable T304 de
calibre 16
Sous-couche StoneGuard™
insonorisante et
antivibratoire
Ouverture de drain de 3 1/2"

FINITIONS

Finition nacré
Bord et pont d'évier
poli miroir

INSTALLATION

Installation sous plan
Fichier CAD DWG disponible
Filtre en acier inoxydable
inclus (x2)

ACCESSOIRES

Filtres en acier inoxydable
Crépines à panier en acier
inoxydable
Grilles d'évier
personnalisées incluses