



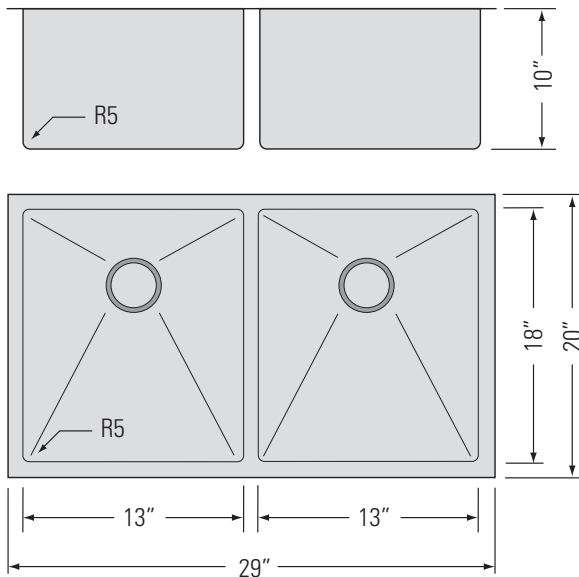
**STAINLESS STEEL**  
GQD2920A

# QILA-EX

## EQUAL DOUBLE BOWL STAINLESS STEEL KITCHEN SINK



Évier de cuisine en acier inoxydable à double cuvette égale



### DIMENSIONS

Overall Size: 29" x 20" x 10"  
Weight: 37lbs  
Minimum Cabinet Width: 30 1/2"

Taille globale: 29" x 20" x 10"  
Poids: 37lbs  
Largeur minimale de l'armoire: 30 1/2"

### FEATURES

16 Gauge T304 Stainless Steel  
StoneGuard™ undercoat sound and vibration deadening.  
3 1/2" Drain Opening  
5mm Corner Radius

### FINISHES

Satin Finish

### INSTALLATION

Undercounter Installation  
CAD DWG File Available  
Stainless Steel Strainer Included (x2)

### ACCESSORIES

Stainless Steel Strainers  
Stainless Steel Basket Strainers  
Sink Grids Included

### FONCTIONNALITÉS

Acier inoxydable T304 de calibre 16  
Sous-couche StoneGuard™ insonorisante et antivibratoire  
Ouverture de drain de 3 1/2"  
Rayon d'angle de 5 mm

### FINITIONS

Satiné

### INSTALLATION

Installation sous le comptoir  
Fichier CAD DWG disponible  
Filtre en acier inoxydable inclus (x2)

### ACCESSOIRES

Filtres en acier inoxydable  
Crépines à panier en acier inoxydable  
Grilles d'évier incluses