



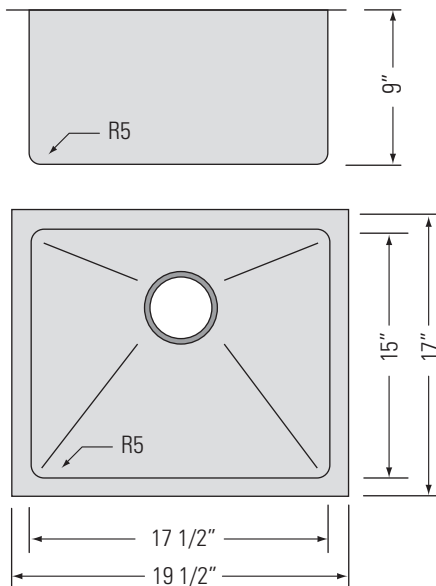
**STAINLESS STEEL**  
GQS1917

# QILA-F

## SINGLE BOWL STAINLESS STEEL KITCHEN SINK



Évier de cuisine  
rectangulaire en  
acier inoxydable



### DIMENSIONS

Overall Size: 19 1/2" x 17" x 9"  
Weight: 19lbs  
Minimum Cabinet Width: 21"

Taille globale: 19 1/2" x 17" x 9"  
Poids: 19lbs  
Largeur minimale de l'armoire: 21"

### FEATURES

16 Gauge T304 Stainless Steel  
StoneGuard™ undercoat  
sound and vibration  
deadening.  
3 1/2" Drain Opening  
5mm Corner Radius

### FINISHES

Satin Finish

### INSTALLATION

Undercounter Installation  
CAD DWG File Available  
Stainless Steel Strainer  
Included (x1)

### ACCESSORIES

Stainless Steel Strainers  
Stainless Steel Basket Strainers  
Custom Sink Grid Included  
Custom Colander GB815-2

### FONCTIONNALITÉS

Acier inoxydable T304 de  
calibre 16  
Sous-couche StoneGuard™  
insonorisante et antivibratoire  
Ouverture de drain de 3 1/2"  
Rayon d'angle de 5mm

### FINITIONS

Satiné

### INSTALLATION

Installation sous le comptoir  
Fichier CAD DWG disponible  
Filtre en acier inoxydable  
inclus (x1)

### ACCESSOIRES

Filtres en acier inoxydable  
Crépines à panier en acier  
inoxidable  
Grille d'évier personnalisée  
incluse  
Passoire personnalisée  
GB815-2