



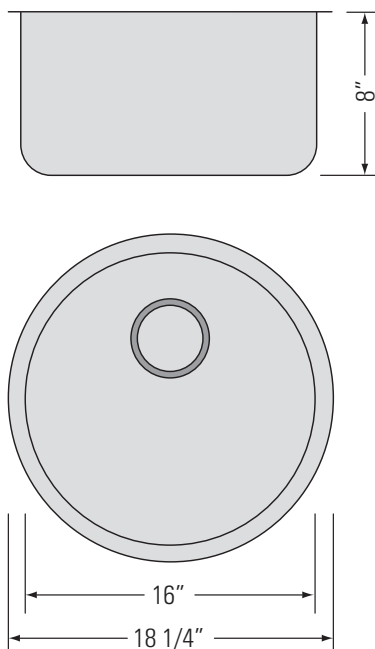
STAINLESS STEEL  
GBS918

# TAHI-R

## UNDERMOUNT & TOPMOUNT SINGLE BOWL BAR SINK



Évier de bar à une  
cuvette sous et sur le  
plan de travail



### DIMENSIONS

Overall Size: 18 1/4" x 18 1/4" x 7"  
Weight: 6lbs  
Minimum Cabinet Width: 20"

Taille globale: 18 1/4" x 18 1/4" x 7"  
Poids: 6lbs  
Largeur minimale de l'armoire: 20"

### FEATURES

18 Gauge T304 Stainless Steel  
StoneGuard™ undercoat  
sound and vibration  
deadening.  
3 1/2" Drain Opening

### FINISHES

Satin Finish

### INSTALLATION

Top or Undercounter Installation  
CAD DWG File Available  
Stainless Steel Strainer  
Included (x1)

### ACCESSORIES

Stainless Steel Strainers  
Stainless Steel Basket Strainers

### FONCTIONNALITÉS

Acier inoxydable T304 de  
calibre 18  
Sous-couche StoneGuard™  
insonorisante et  
antivibratoire  
Ouverture de drain de 3 1/2"

### FINITIONS

Satiné

### INSTALLATION

Installation sur le dessus ou  
sous le comptoir  
Fichier CAD DWG disponible  
Filtre en acier inoxydable  
inclus (x1)

### ACCESSOIRES

Filtres en acier inoxydable  
Crépines à panier en acier  
inoxydable