



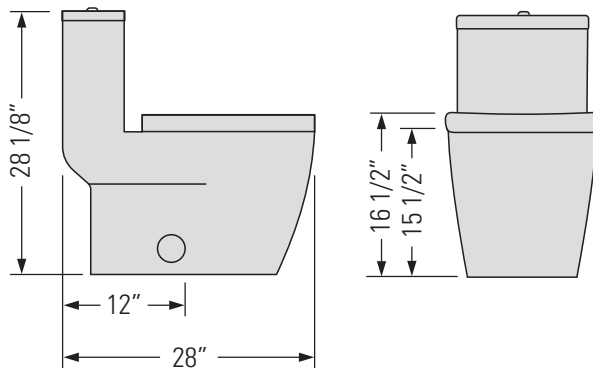
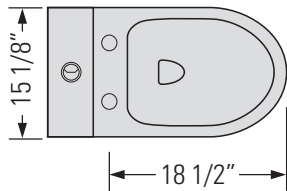
METRO WHITE
GBW731B

HARRISON II

CERAMIC SIPHONIC ONE-PIECE SKIRTED TOILET



Toilette à jupe monobloc
siphonique en céramique



SPECIFICATIONS

Overall Size: 28" x 15 1/8" x 28 1/8"
Weight: 94 lbs
Min water Pressure: 8 PSI (Flowing)
Rough In: 300mm (12")
Trap Seal: 2 1/8"

Dimensions totales: 28" x 15 1/8" x 28 1/8"
Poids: 94 lbs
Pression d'eau min: 8 PSI (coulant)
Rugueux: 300 mm (12")
Joint de piège: 2 1/8"

FEATURES

6.0 LPF EcoMAX Dual flush
UF/PP Seat Cover
Concealed Soft Closing Seat
Concealed S-trapway
Vitreous China
MaP 1000g

FINISHES

Metro White
Chrome Plated Flush Actuator

INSTALLATION

300mm Rough-in
Easy-access Mounting

COMPONENTS

Soft Close Seat and Cover
Flush Mechanism
Tank Cover

STANDARDS

IAMPO (cUPC)
CSAB45.1
ASME A112.19.2
EPA Watersense

CARACTÉRISTIQUES

6.0 LPF EcoMAX Double chasse
Housse de siège UF/PP
Siège dissimulé à fermeture douce
Siphon en S dissimulé
Chine vitreuse
Carte 1000g

FINITIONS

Méto Blanc
Actionneur de chasse d'eau chromé

INSTALLATION

300 mm brut
Montage facile d'accès

COMPOSANTS

Siège et housse à fermeture douce
Mécanisme de chasse d'eau
Couvercle de réservoir

NORMES

IAMPO (cUPC)
CSAB45.1
ASME A112.19.2
EPA Watersense