



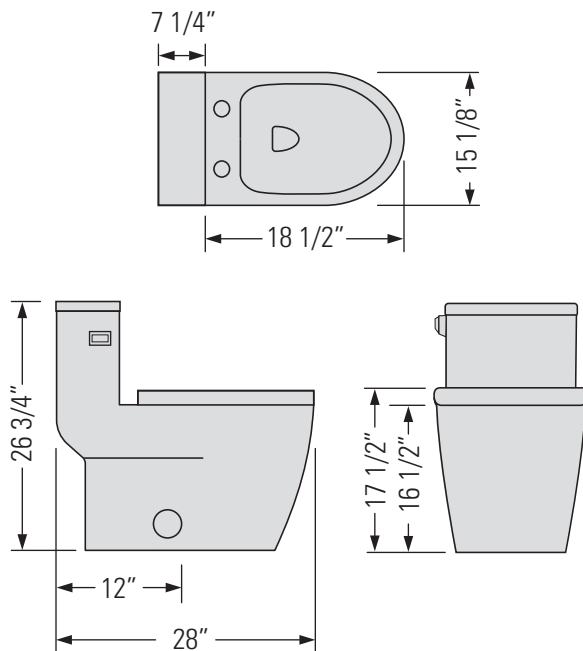
**METRO WHITE**  
GBW733B

# HARRISON MAX S

## CERAMIC SIPHONIC ONE-PIECE SKIRTED TOILET



Toilette à jupe monobloc siphonique en céramique



### SPECIFICATIONS

Overall Size: 28" x 15 1/8" x 26 3/4"  
Weight: 98 lbs  
Min water Pressure: 8 PSI (Flowing)  
Rough In: 300mm (12")  
Trap Seal: 2 1/8"

Dimensions totales: 28" x 15 1/8" x 26 3/4"  
Poids: 98 lbs  
Pression d'eau min: 8 PSI (coulant)  
Rugueux: 300 mm (12")  
Joint de piège: 2 1/8"

### FEATURES

ADA Compliant  
VORTEX 360° Cleaning Flush  
4.8 LPF Single Flush  
Concealed Soft Closing Seat  
Concealed S-trapway  
Vitreous China  
MaP 1000g

### FINISHES

Metro White  
Chrome Plated Flush Actuator

### INSTALLATION

300mm Rough-in  
Easy-access Mounting

### COMPONENTS

Soft Close Seat and Cover  
Flush Mechanism  
Tank Cover

### STANDARDS

IAMPO (cUPC)  
CSAB45.1  
ASME A112.19.2  
EPA Watersense

### CARACTÉRISTIQUES

Conforme à l'ADA  
Rinçage de nettoyage à 360° VORTEX  
4.8 LPF simple chasse  
Siège dissimulé à fermeture douce  
Siphon en S dissimulé  
Chine vitreuse  
Carte 1000g

### FINITIONS

Méto Blanc  
Actionneur de chasse d'eau chromé

### INSTALLATION

300 mm brut  
Montage facile d'accès

### COMPOSANTS

Siège et housse à fermeture douce  
Mécanisme de chasse d'eau  
Couvercle de réservoir

### NORMES

IAMPO (cUPC)  
CSAB45.1  
ASME A112.19.2  
EPA Watersense