



METRO WHITE
GBW616-SF



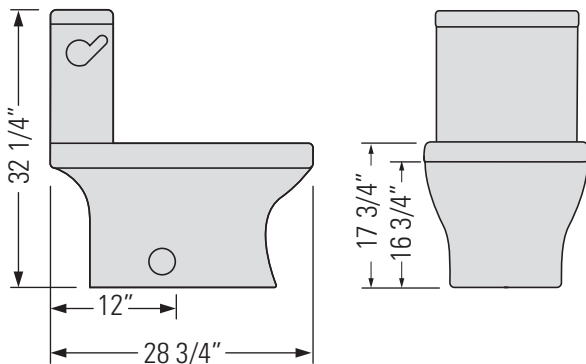
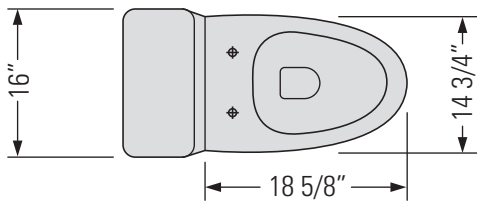
Side Flush

ISAAC-S

CERAMIC SIPHONIC TWO-PIECE SKIRTED TOILET



Toilettes à jupe en deux parties
siphoniques en céramique



SPECIFICATIONS

Overall Size: 28 3/4" x 16" x 32 1/4"
Weight: 100 lbs
Min water Pressure: 8 PSI (Flowing)
Rough In: 300mm (12")
Trap Seal: 2 1/8"

Dimensions totales: 28 3/4" x 16" x 32 1/4"
Poids: 100 lb
Pression d'eau min: 8 PSI (coulant)
Rugueux : 300 mm (12")
Joint de piège : 2 1/8"

FEATURES

4.8 LPF Single Side Flush
Concealed Soft Closing Comfort
Height Seat
2 1/4" Trap Diameter
MaP 1000g
Vitreous China

FINISHES

Metro White
Chrome Plated Flush Actuator

INSTALLATION

300mm Rough-in
Easy-access Mounting

COMPONENTS

Soft Close Seat and Cover
Flush Mechanism
Tank Cover Seat

STANDARDS

IAMPO (cUPC)
CSAB45.1
ASME A112.19.2
EPA Watersense

CARACTÉRISTIQUES

4.8 LPF à chasse d'eau simple
Confort de fermeture douce dissimulé
Hauteur du siège
Diamètre du piège de 2 1/4"
Carte 1000g
Chine vitreuse

FINITIONS

Métro Blanc
Actionneur de chasse d'eau chromé

INSTALLATION

300 mm brut
Montage facile d'accès

COMPOSANTS

Siège et housse à fermeture douce
Mécanisme de chasse d'eau
Couvercle de réservoir

NORMES

IAMPO (cUPC)
CSAB45.1
ASME A112.19.2
EPA Watersense