



GRAPHITE
GVD3220A-GR



BLACK
GVD3220A-BL



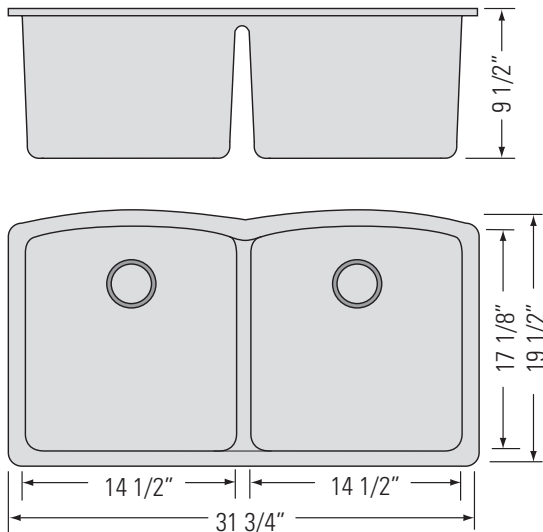
SMOKE GREY
GVD3220A-SG

VERTU-E

DOUBLE EQUAL BOWL KITCHEN SINK



Évier de cuisine à double cuve égale



DIMENSIONS

Overall Size: 31 3/4" x 19 1/2" x 9 1/2" Taille globale: 31 3/4" x 19 1/2" x 9 1/2"
Weight: 31lbs Poids: 31lbs
Minimum Cabinet Width: 33" Largeur minimale de l'armoire: 33"

FEATURES

NuGranite™ Natural Granite Polymer
Sound Dampening Structure
3 1/2" Drain Opening

FINISHES

Graphite
Black
Smoke Grey

INSTALLATION

Undercounter Installation
CAD DWG File Available
Stainless Steel Strainer Included (x2)

ACCESSORIES

Custom Stainless Grids Included
Stainless Steel Strainers
Stainless Steel Basket Strainers

STANDARDS

IAPMO (cUPC)
CSA B45.1-18
ASME A112.19.2

FONCTIONNALITÉS

Polymère de granit naturel NuGranite™
Structure d'insonorisation
Ouverture de drain de 3 1/2"

FINITIONS

Graphite
Noir
Gris Fumée

INSTALLATION

Installation sous le comptoir
Fichier CAD DWG disponible
Filtre en acier inoxydable inclus (x2)

ACCESSOIRES

Grilles en acier inoxydable personnalisées incluses
Filtres en acier inoxydable
Crépines à panier en acier inoxydable

NORMES

IAPMO (cUPC)
CSA B45.1-18
ASME A112.19.2