



GRAPHITE
GVS3177-GR



BLACK
GVS3177-BL



CHOCOLATE
GVS3177-CH



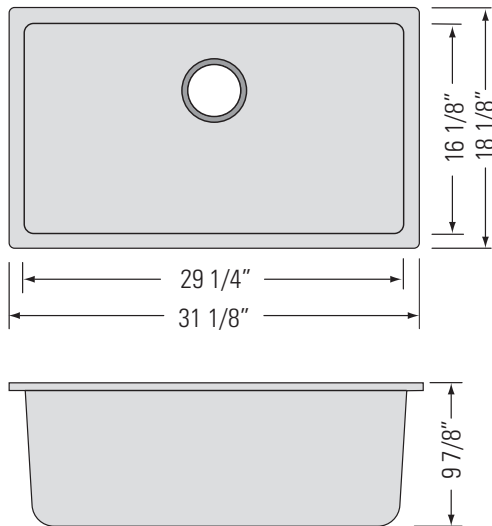
SMOKE GREY
GVS3177-SG

VERTU-M

SINGLE BOWL GRANITE KITCHEN SINK



Évier de cuisine en granit à une cuve



DIMENSIONS

Overall Size: 31 1/8" x 18 1/8" x 9 7/8"
Weight: 31lbs
Minimum Cabinet Width: 32 1/2"

Taille globale: 31 1/8" x 18 1/8" x 9 7/8"
Poids: 31lbs
Largeur minimale de l'armoire: 32 1/2"

FEATURES

NuGranite™ Natural Granite Polymer
Sound Dampening Structure
3 1/2" Drain Opening

FINISHES

Graphite
Black
Chocolate
Smoke Grey

INSTALLATION

Undercounter Installation
CAD DWG File Available
Stainless Steel Strainer Included (x1)

ACCESSORIES

Custom Stainless Grid Included
Stainless Steel Strainers
Stainless Steel Basket Strainers

STANDARDS

IAPMO (cUPC)
CSA B45.1-18
ASME A112.19.2

FONCTIONNALITÉS

Polymère de granit naturel NuGranite™
Structure d'insonorisation
Ouverture de drain de 3 1/2"

FINITIONS

Graphite
Noir
Chocolat
Gris Fumée

INSTALLATION

Installation sous le comptoir
Fichier CAD DWG disponible
Filtre en acier inoxydable inclus (x1)

ACCESSOIRES

Grille en acier inoxydable personnalisée incluse
Filtres en acier inoxydable
Crépines à panier en acier inoxydable

NORMES

IAPMO (cUPC)
CSA B45.1-18
ASME A112.19.2