



**CHROME**  
GHVC139-CH



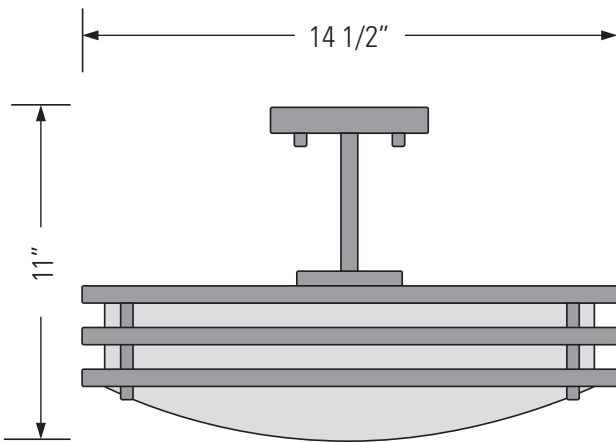
**BRUSHED NICKEL**  
GHVC139-BN

# DUNCAN-L

CEILING LED LIGHT



Plafonnier LED



## DIMENSIONS

Overall Size: 14 1/2" x 11"

Taille globale: 14 1/2" x 11"

## FEATURES

Conformed to UL STD 1598  
Certified to CSA STD.C22.2  
Approved by cETL  
Three LED colours:  
3000K, 3500K, and 4000K  
Glass light cover

## FINISHES

Chrome  
Brushed Nickel

## ELECTRICAL INFORMATION

110 Volts  
25 Watts  
2150 Lumens

## FONCTIONNALITÉS

Conforme à la norme UL STD 1598  
Certifié CSA STD.C22.2  
Approuvé par cETL  
Trois couleurs de LED :  
3000K, 3500K et 4000K  
Couvercle de lumière en verre

## FINITIONS

Chrome  
Nickel brossé

## INFORMATIONS ÉLECTRIQUES

110 Volts  
25 Watts  
2150 Lumens