

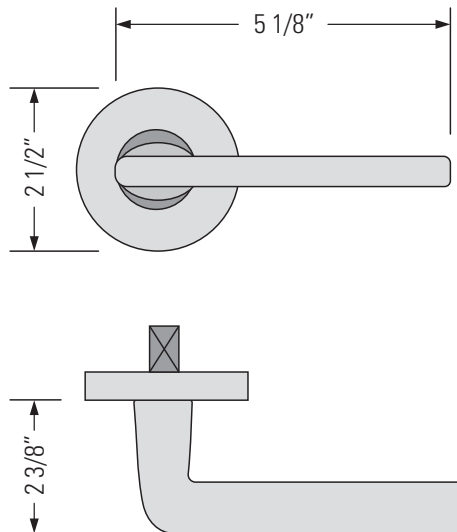


STAINLESS STEEL
GDH027PR

LIAM

INTERNAL DOOR HANDLES

Poignées de
porte intérieures



DIMENSIONS

Overall Size: 5 1/8" x 2 3/8" x 2 1/2"

Taille globale: 5 1/8" x 2 3/8" x 2 1/2"

FEATURES

Solid T304 Stainless Steel Construction
Interior use for Passage, Privacy or Dummy
Features adjustable latch to fit all standard door preparations
Fits both right handed and left handed doors
Door thickness from 1 3/8" to 1 3/4"
Cross Bore 2 1/8"
Screw-less Rose Cover
Locking Mechanism with pin
Lifetime mechanical and finish warranty

FINISHES

Stainless Steel

ORDERING OPTIONS

Passage (GDH006PS)
Left + Right Handle Plus Latch
Privacy (GDH006PR)
Left + Right Handle Plus Latch
Dummy (GDH006DM)
Left + Right Handle Only

COMPONENTS

Passage Handle Set (GDH006XXHL)
Rose Cover, Passage (GDHRS-PS)
Rose Cover, Privacy (GDHRS-PR)
Latch (GDHLTH)
Privacy Pin (GDHPP)

CARACTÉRISTIQUES

Construction solide en acier inoxydable T304
Utilisation intérieure pour Passage, Privacy ou Dummy
Comprend un loquet réglable pour s'adapter à toutes les préparations de porte standard
Convient aux portes pour droitiers et gauchers
Épaisseur de porte de 1 3/8" à 1 3/4"
Alésage transversal 2 1/8"
Couvercle de rose sans vis
Mécanisme de verrouillage avec goupille
Garantie à vie sur la mécanique et la finition

FINITIONS

Acier inoxydable

OPTIONS DE COMMANDE

Passage (GDH006PS)
Poignée gauche + droite Plus Loquet
Confidentialité (GDH006PR)
Poignée gauche + droite Plus Loquet
Factice (GDH006DM)
Poignée gauche + droite uniquement

COMPOSANTS

Jeu de poignées de passage (GDH006XXHL)
Couverture Rose, Passage (GDHRS-PS)
Couverture Rose, Confidentialité (GDHRS-PR)
Loquet (GDHLTH)
Épingle de confidentialité (GDHPP)