



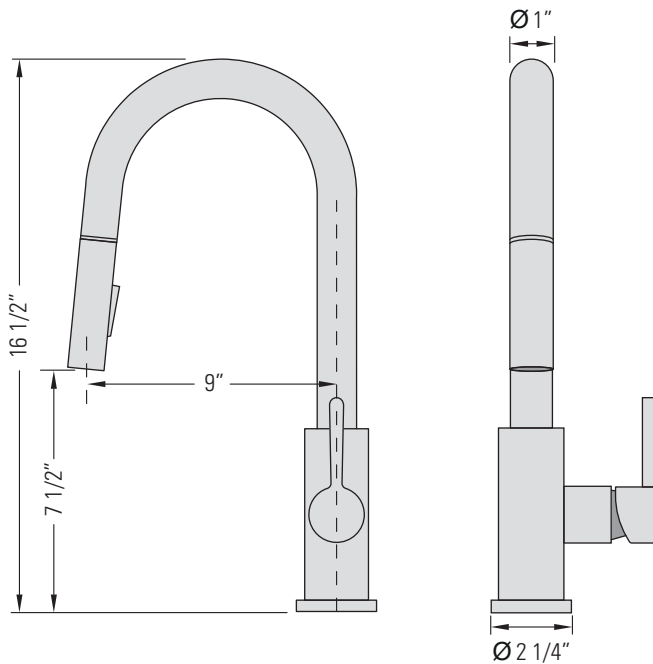
**CHROME AND METRO WHITE**  
GBF865

# NOAH

## KITCHEN FAUCET WITH PULL-OUT VARIABLE SPRAY



Robinet de cuisine  
avec douchette à  
bec rétractable



### DIMENSIONS

Overall Size: 9" x 2 1/4" x 16 1/2"  
Weight: 3.6lbs

Taille globale: 9" x 2 1/4" x 16 1/2"  
Poids: 3.6lbs

### FEATURES

Intuitive single-handle lever  
Flexible pull-out spout  
Integrated dual variable spray  
Swivel deck design  
Rust-proof internals  
Ceramic cartridge

### FLOW

8.3 L/min (2.2 gal/min) at 60psi  
Direct Flow

### FINISHES

Chrome and Metro White

### INSTALLATION

Counter Gasket  
Lock Clamp and Nut  
Ø1 3/8" to Ø1 1/2" Hole Required  
Counter weight

### WARRANTY

PEARL® Faucet Limited Lifetime  
Warranty (See website for details)  
5 year commercial

### STANDARDS

IAPMO (cUPC)  
CSA B125  
ASME A112.18.1  
ADA for lever handle

### FONCTIONNALITÉS

Levier intuitif à une poignée  
Bec extractible flexible  
Pulvérisation double variable intégrée  
Conception de pont pivotant  
Intérieurs antirouille  
Cartouche en céramique

### COURANT

8,3 L/min (2,2 gal/min) à 60 psi  
Flux direct

### FINITIONS

Chrome et Métro Blanc

### INSTALLATION

Joint De Comptoir  
Serrure Pince et Écrou  
Trou de Ø1 3/8" à Ø1 1/2" requis  
Contrepoids

### GARANTIE

Robinet PEARL® à durée de  
vie limitée  
Garantie (Voir le site Web pour  
plus de détails)  
commerciale de 5 ans

### NORMES

IAPMO (cUPC)  
CSA B125  
ASME A112.18.1  
ADA pour bécuille