



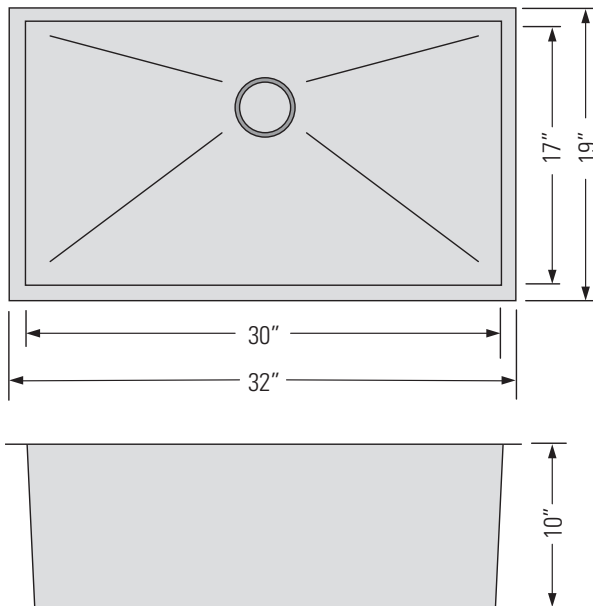
SATIN FINISH
GGS3219C

HANA-P-GEO

RECTANGULAR STAINLESS STEEL KITCHEN SINK



Évier de cuisine
rectangulaire en
acier inoxydable



DIMENSIONS

Overall Size: 32" x 19" x 10"
Weight: 20lbs
Minimum Cabinet Width: 33 1/2"

Taille globale: 32" x 19" x 10"
Poids: 20lbs
Largeur minimale de l'armoire: 33 1/2"

FEATURES

18 Gauge T304 Stainless Steel
StoneGuard Undercoat
Sound Dampening Rubber Padding
3 1/2" Drain Opening

FINISHES

Satin Finish

INSTALLATION

Undercounter Installation
CAD DWG File Available
Stainless Steel Strainer Included (x1)

ACCESSORIES

Stainless Steel Strainers
Stainless Steel Basket Strainers
Custom Sink Grid GB7542
Custom Colander GB819

FONCTIONNALITÉS

Acier inoxydable T304 de calibre 18
Sous-couche StoneGuard
Rembourrage en caoutchouc insonorisant
Ouverture de drain de 3 1/2"

FINITIONS

Satiné

INSTALLATION

Installation sous le comptoir
Fichier CAD DWG disponible
Filtre en acier inoxydable inclus (x1)

ACCESSOIRES

Filtres en acier inoxydable
Crépines à panier en acier inoxydable
Grille d'évier personnalisée GB7542
Passoire personnalisée GB819