



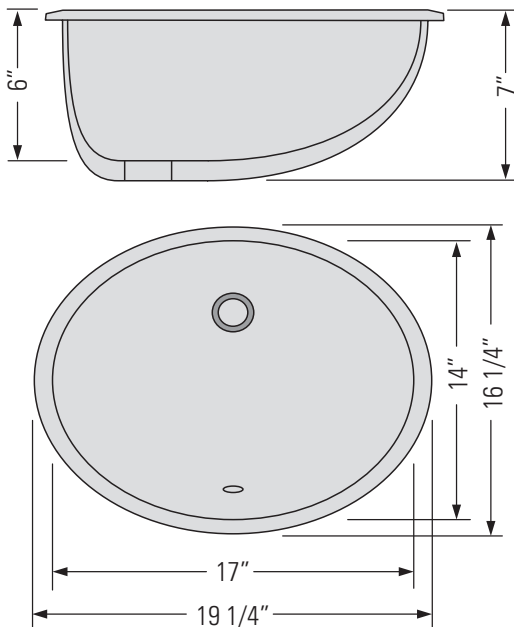
SATIN FINISH
GBS300

KASU-CM

STAINLESS STEEL VANITY SINK



Évier de vanité en acier inoxydable



DIMENSIONS

Overall Size: 19 1/4" x 16 1/4" x 7"
Weight: 10lbs
Minimum Cabinet Width: 21"

Taille globale: 19 1/4" x 16 1/4" x 7"
Poids: 10lbs
Largeur minimale de l'armoire: 21"

FEATURES

18 Gauge Stainless Steel
With Overflow

FINISHES

Satin Finish

INSTALLATION

Template required

STANDARDS

IAPMO (cUPC)
CSA B45.1-18
ASME A112.19.2

CARACTÉRISTIQUES

Acier inoxydable de calibre 18
Avec débordement

FINITIONS

Satiné

INSTALLATION

Modèle requis

NORMES

IAPMO (cUPC)
CSA B45.1-18
ASME A112.19.2