



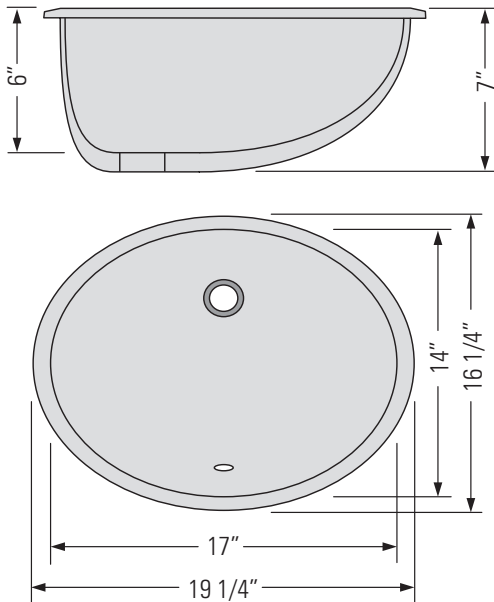
**SATIN FINISH**  
GBS300

# KASU-CM

## STAINLESS STEEL VANITY SINK



Évier de vanité en  
acier inoxydable



### DIMENSIONS

Overall Size: 19 1/4" x 16 1/4" x 7"  
Weight: 10lbs  
Minimum Cabinet Width: 21"

Taille globale: 19 1/4" x 16 1/4" x 7"  
Poids: 10lbs  
Largeur minimale de l'armoire: 21"

### FEATURES

18 Gauge Stainless Steel  
With Overflow

### FINISHES

Satin Finish

### INSTALLATION

Template required

### STANDARDS

IAPMO (cUPC)  
CSA B45.1-18  
ASME A112.19.2

### CARACTÉRISTIQUES

Acier inoxydable de calibre 18  
Avec débordement

### FINITIONS

Satiné

### INSTALLATION

Modèle requis

### NORMES

IAPMO (cUPC)  
CSA B45.1-18  
ASME A112.19.2