



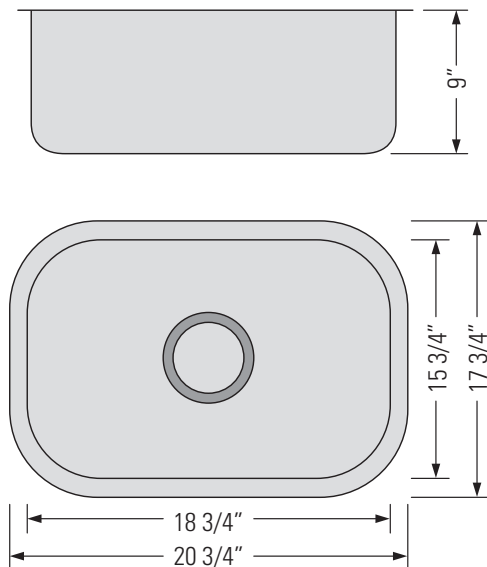
STAINLESS STEEL
GBS660

MÉLO-JR

UNDERMOUNT SINGLE BOWL KITCHEN SINK



Évier de cuisine à un bac sous plan



DIMENSIONS

Overall Size: 20 3/4" x 17 3/4" x 9"
Weight: 10lbs
Minimum Cabinet Width: 22"

Taille globale: 20 3/4" x 17 3/4" x 9"
Poids: 10lbs
Largeur minimale de l'armoire: 22"

FEATURES

18 Gauge T304 Stainless Steel
StoneGuard™ Undercoat
Sound Dampening Rubber Padding
3 1/2" Drain Opening
Rounded Corners

FINISHES

Satin Finish

INSTALLATION

Undermount Installation
CAD DWG File Available
Stainless Steel Strainer Included (x1)

ACCESSORIES

Stainless Steel Strainers
Stainless Steel Basket Strainers
Custom Sink Grids GB4740

CARACTÉRISTIQUES

Acier inoxydable T304 de calibre 18
Sous-couche StoneGuard™
Rembourrage en caoutchouc insonorisant
Ouverture de drain de 3 1/2"
Coins arrondis

FINITIONS

Satiné

INSTALLATION

Installation sous plan
Fichier CAD DWG disponible
Filtre en acier inoxydable inclus (x1)

ACCESSOIRES

Filtres en acier inoxydable
Crépines à panier en acier inoxydable
Grilles d'évier personnalisées GB4740