



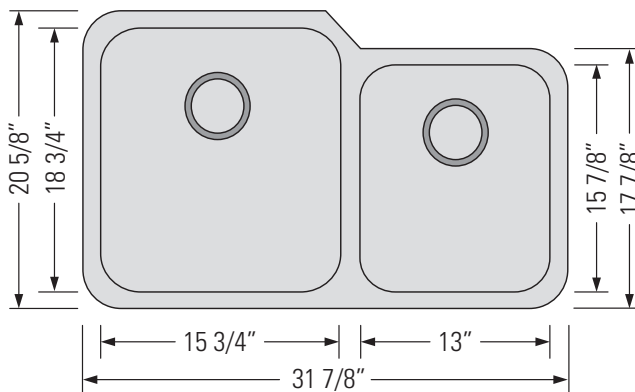
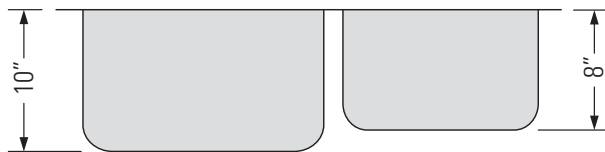
STAINLESS STEEL
GQD585L

Q-KL

UNDERMOUNT OFFSET DOUBLE BOWL KITCHEN SINK



Évier de cuisine à double cuve déporté sous plan



DIMENSIONS

Overall Size: 31 7/8" x 20 5/8" x 10"
Weight: 25lbs
Minimum Cabinet Width: 33 1/2"

Taille globale: 31 7/8" x 20 5/8" x 10"
Poids: 25lbs
Largeur minimale de l'armoire: 33 1/2"

FEATURES

16 Gauge T304 Stainless Steel
Mirror Polished Sink Rim & Bridge
StoneGuard™ Undercoat
Sound Dampening Rubber Padding
3 1/2" Drain Opening

FINISHES

Pearlescent Finish

INSTALLATION

Undermount Installation
CAD DWG File Available
Stainless Steel Strainer Included (x2)

ACCESSORIES

Stainless Steel Strainers
Stainless Steel Basket Strainers
Custom Sink Grids GB585L & GB585S

CARACTÉRISTIQUES

Acier inoxydable T304 de calibre 16
Bord et pont d'évier poli miroir
Sous-couche StoneGuard™
Rembourrage en caoutchouc insonorisant
Ouverture de drain de 3 1/2"

FINITIONS

Finition nacrée

INSTALLATION

Installation sous plan
Fichier CAD DWG disponible
Filtre en acier inoxydable inclus (x2)

ACCESSOIRES

Filtres en acier inoxydable
Crépines à panier en acier inoxydable
Grilles d'évier personnalisées GB585L & GB585S