



**CHROME**  
GBBE-HD



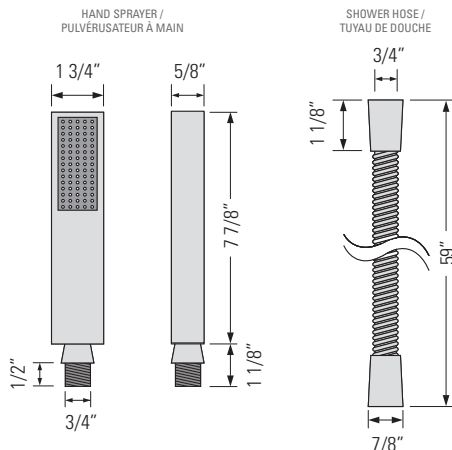
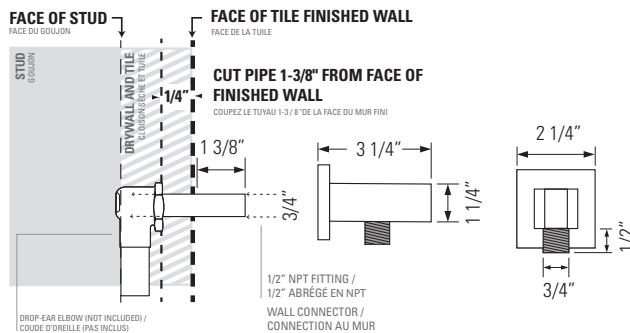
**MATTE BLACK**  
GBBE-HD-MB

# ETHAN

## HAND SHOWER



Douchette



### FEATURES

- Hand Sprayer
- Adjustable shower bar
- Shower hose
- Wall connector
- Ceramic cartridge
- Pressure balanced valve
- Max Flow: 7.5 L/min (2.0 Gal/min)

### FINISHES

- Chrome
- Matte Black

### INSTALLATION

- Drop-ear Elbow required where applicable
- Cut pipe 1-3/8" from face of finished wall
- Slip-on fitting

### FONCTIONNALITÉS

- Pulvérisateur à main
- Barre de douche réglable
- Flexible de douche
- Connecteur mural
- Cartouche en céramique
- Vanne à pression équilibrée
- Débit maximal : 7,5 l/min (2,0 gal/min)

### FINITIONS

- Chrome
- Noir Mat

### INSTALLATION

- Coude à oreille tombante requis le cas échéant
- Couper le tuyau à 1-3/8" de la face du mur fini
- Raccord à enfiler