



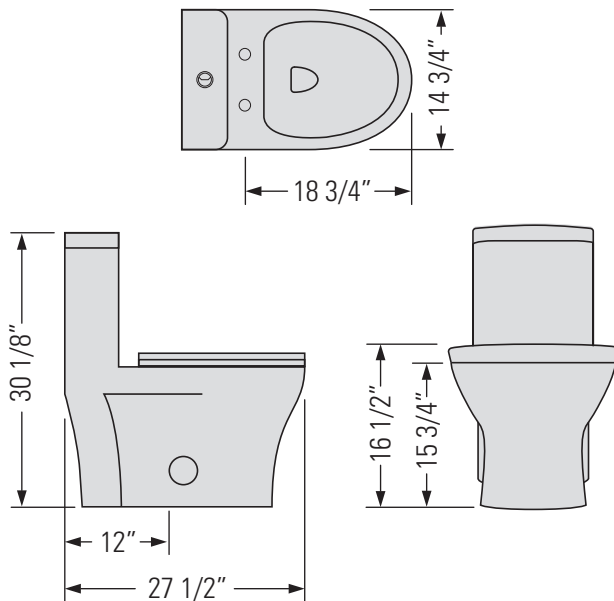
**METRO WHITE**  
GBW732B

# FISHER

## CERAMIC SIPHONIC ONE-PIECE SKIRTED TOILET



Toilette à jupe monobloc  
siphonique en céramique



### SPECIFICATIONS

Overall Size: 27 1/2" x 14 3/4" x 30 1/8"	Dimensions totales: 27 1/2" x 14 3/4" x 30 1/8"
Weight: 115lbs	Poids: 115 lbs
Min water Pressure: 8 PSI (Flowing)	Pression d'eau min: 8 PSI (coulant)
Rough In: 300mm (12")	Rugueux: 300 mm (12")
Trap Seal: 2 1/8"	Joint de piège: 2 1/8"

### FEATURES

- EcoMax™ Dual Flush
- 6.0 LPF / 4.0 LPF
- Concealed Soft Closing Seat
- Concealed S-trapway
- 2-1/4" Trap Diameter
- MaP 1000g
- Vitreous China
- One-year Limited Warranty

### FINISHES

- Metro White
- Chrome Plated Flush Actuator

### INSTALLATION

- 300mm Rough-in
- Easy-access Mounting

### COMPONENTS

- Soft Close Seat and Cover (XTSCGBW732B)
- Flush Mechanism (XTFSGBW732B)
- Tank Cover (XTTCGBW732B)

### STANDARDS

- IAMPO (cUPC)
- CSAB45.1
- ASME A112.19.2
- EPA Watersense

### CARACTÉRISTIQUES

- EcoMax™ double chasse
- 6.0 LPF / 4.0 LPF
- Siège dissimulé à fermeture douce
- Siphon en S dissimulé
- Diamètre du piège de 2-1/4"
- Carte 1000g
- Chine vitreuse
- Garantie limitée d'un an

### FINITIONS

- Métro Blanc
- Actionneur de chasse d'eau chromé

### INSTALLATION

- 300 mm brut
- Montage facile d'accès

### COMPOSANTS

- Siège et housse à fermeture douce (XTSCGBW732B)
- Mécanisme de chasse d'eau (XTFSGBW732B)
- Couvercle de réservoir (XTTCGBW732B)

### NORMES

- IAMPO (cUPC)
- CSAB45.1
- ASME A112.19.2
- EPA Watersense