



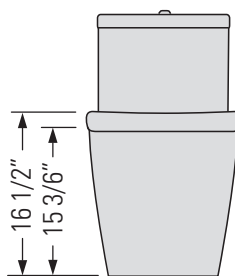
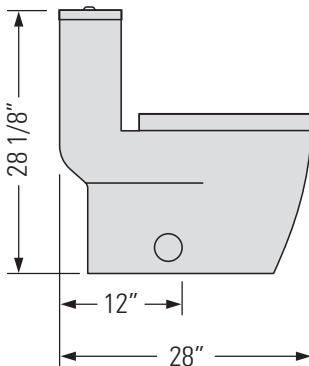
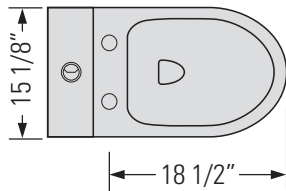
METRO WHITE
GBW731B

HARRISON II

CERAMIC SIPHONIC ONE-PIECE SKIRTED TOILET



Toilette à jupe monobloc
siphonique en céramique



SPECIFICATIONS

Overall Size: 28" x 15 1/8" x 28 1/8"
Weight: 115lbs
Min water Pressure: 8 PSI (Flowing)
Rough In: 300mm (12")
Trap Seal: 2 1/8"

Dimensions totales: 28" x 15 1/8" x 28 1/8"
Poids: 115 lbs
Pression d'eau min: 8 PSI (coulant)
Rugueux: 300 mm (12")
Joint de piège: 2 1/8"

FEATURES

- 6.0 LPF EcoMAX Dual flush
- UF/PP Seat Cover
- Concealed Soft Closing Seat
- Concealed S-trapway
- Vitreous China
- Chrome Plated Flush Actuator
- MaP 800g
- One-year Limited Warranty

FINISHES

- Metro White
- Chrome Plated Flush Actuator

INSTALLATION

- 300mm Rough-in
- Easy-access Mounting

COMPONENTS

- Soft Close Seat and Cover (XTSCGBW731B)
- Flush Mechanism (XTFSGBW731B)
- Tank Cover (XTTCGBW731B)

STANDARDS

- IAMPO (cUPC)
- CSAB45.1
- ASME A112.19.2
- EPA Watersense

CARACTÉRISTIQUES

- 6.0 LPF EcoMAX Double chasse
- Housse de siège UF/PP
- Siège dissimulé à fermeture douce
- Siphon en S dissimulé
- Chine vitreuse
- Actionneur de chasse d'eau chromé
- Carte 800g
- Garantie limitée d'un an

FINITIONS

- Métro Blanc
- Actionneur de chasse d'eau chromé

INSTALLATION

- 300 mm brut
- Montage facile d'accès

COMPOSANTS

- Siège et housse à fermeture douce (XTSCGBW731B)
- Mécanisme de chasse d'eau (XTFSGBW731B)
- Couvercle de réservoir (XTTCGBW731B)

NORMES

- IAMPO (cUPC)
- CSAB45.1
- ASME A112.19.2
- EPA Watersense