



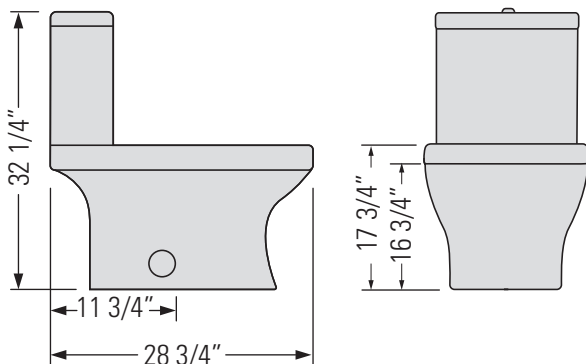
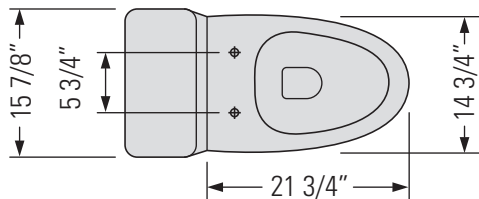
METRO WHITE
GBW616

ISAAC

CERAMIC SIPHONIC TWO-PIECE SKIRTED TOILET



Toilettes à jupe en deux parties
siphoniques en céramique



SPECIFICATIONS

Overall Size: 28 3/4" x 15 7/8" x 32 1/4"	Dimensions totales: 28 3/4" x 15 7/8" x 32 1/4"
Tank Weight: 65lbs	Poids du réservoir : 65 lb
Bowl Weight: 25lbs	Poids du bol : 25 lbs
Min water Pressure: 8 PSI (Flowing)	Pression d'eau min: 8 PSI (coulant)
Rough In: 300mm (12")	Rugueux : 300 mm (12")
Trap Seal: 2 1/8"	Joint de piège : 2 1/8"

FEATURES

- Dual Flush, 6.0 / 4.0 LPF
- Concealed Soft Closing Comfort Height Seat
- 2-1/4" Trap Diameter
- MaP 1000g
- Vitreous China
- One-year Limited Warranty

FINISHES

- Metro White
- Chrome Plated Flush Actuator

INSTALLATION

- 300mm Rough-in
- Easy-access Mounting

COMPONENTS

- Bowl (GBW616-B)
- Tank (GBW616-T)
- Soft Close Seat and Cover (XTSCGBW616)
- Flush Mechanism (XTFSGBW616)
- Tank Cover (XTTCGBW616) Seat
- Hinge and cover plate (XTSH616)

STANDARDS

- IAMPO (cUPC)
- CSAB45.1
- ASME A112.19.2
- EPA Watersense

CARACTÉRISTIQUES

- Double chasse, 6,0 / 4,0 LPF
- Confort de fermeture douce dissimulé
- Hauteur du siège
- Diamètre du piège de 2-1/4"
- Carte 1000g
- Chine vitreuse
- Garantie limitée d'un an

FINITIONS

- Métro Blanc
- Actionneur de chasse d'eau chromé

INSTALLATION

- 300 mm brut
- Montage facile d'accès

COMPOSANTS

- Bol (GBW616-B)
- Réservoir (GBW616-T)
- Siège et housse à fermeture douce (XTSCGBW616)
- Mécanisme de chasse d'eau (XTFSGBW616)
- Couvercle de réservoir (XTTCGBW616)
- Charnière de siège et plaque de recouvrement (XTSH616)

NORMES

- IAMPO (cUPC)
- CSAB45.1
- ASME A112.19.2
- EPA Watersense